

**BH 410**

Einseitig öffnendes Türband mit Hebe- Senkmechanismus. Tür wird beim Öffnen um ca. 5mm angehoben. Selbstschließend ab einem Öffnungswinkel von ca. 50°. Identische Glasbearbeitung wie BO 410.

Technische Daten:

Glasdicke	6, 8 mm
Verwendung	DIN rechts/DIN links
Material	Messing
Traglast	20 kg pro Band
Oberflächen	Chrom, Pulverbeschichtet, Velour verchromt

BH 410

Single side opening hinge with rising mechanism. Door is raised approx. 5 mm on opening. Self closing from an opening angle of approx. 50°. Identical glass preparation as BO 410.

Technical details:

Glass thickness	6, 8 mm
To use	DIN right/DIN left
Material	brass
Load	20 kg per hinge
surface finish	Chrome, Powder coated, chromed satin

Weitere technische Informationen und Montageanleitungen auf Anfrage.

Further technical information and installation instructions will be supplied on request.

Art.-Nr. 70.491

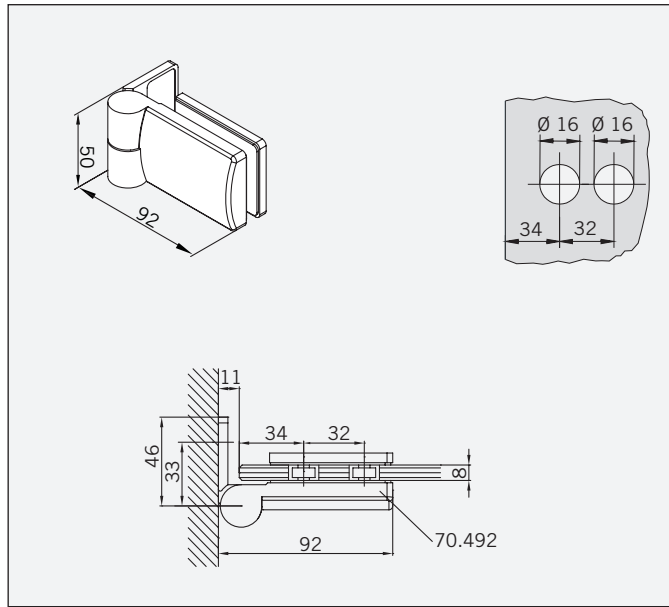
Band Glas/Wand, rechts

Art.-Nr. 70.492

Band Glas/Wand, links

Gewicht:

0,630 kg



Art.-No. 70.491

Hinge glass/wall, right

Art.-No. 70.492

Hinge glass/wall, left

Weight:

0,630 kg

Art.-Nr. 70.493

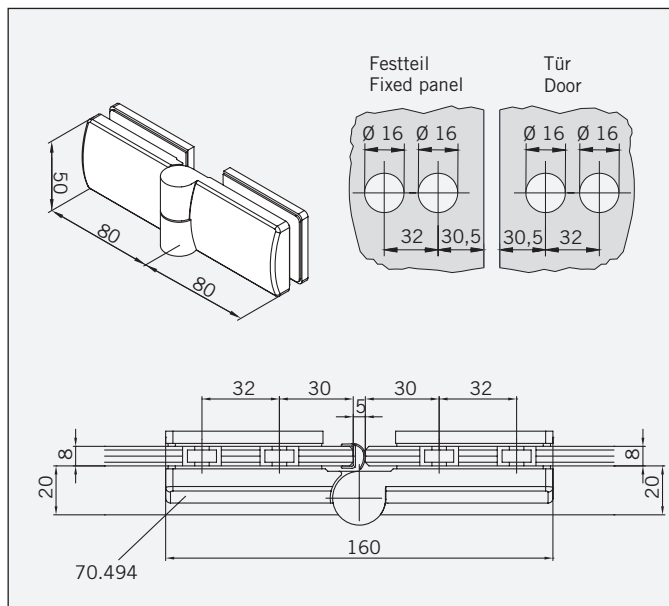
Band Glas/Glas 180°, rechts

Art.-Nr. 70.494

Band Glas/Glas 180°, links

Gewicht:

0,960 kg



Art.-No. 70.493

Hinge glass/glass 180°, right

Art.-No. 70.494

Hinge glass/glass 180°, left

Weight:

0,960 kg

Art.-Nr. 70.495

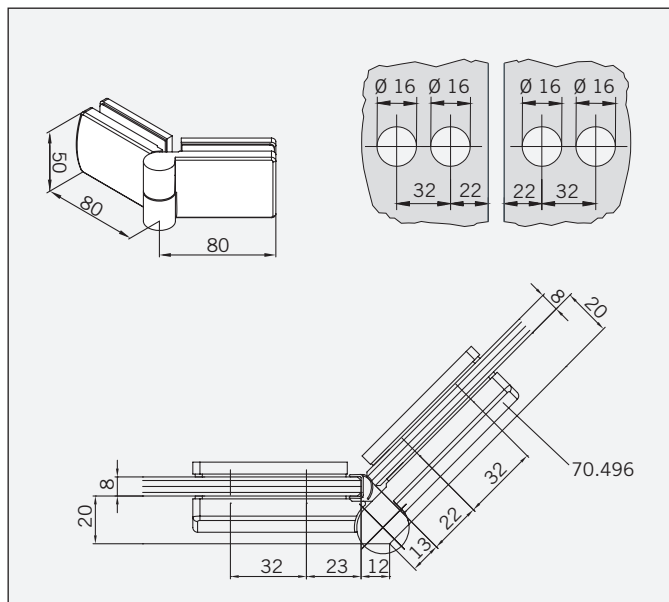
Band Glas/Glas 135°, rechts

Art.-Nr. 70.496

Band Glas/Glas 135°, links

Gewicht:

0,960 kg



Art.-No. 70.495

Hinge glass/glass 135°, right

Art.-No. 70.496

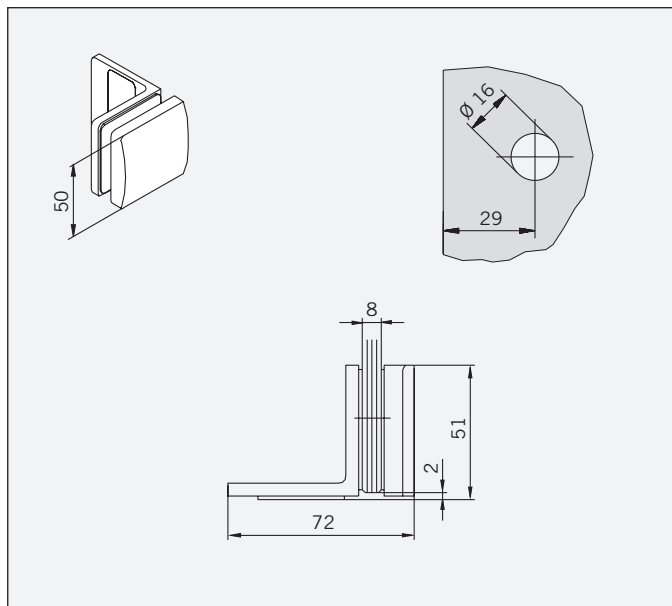
Hinge glass/glass 135°, left

Weight:

0,960 kg

Art.-Nr. 70.375
Winkel Glas/Wand

Gewicht:
0,390 kg

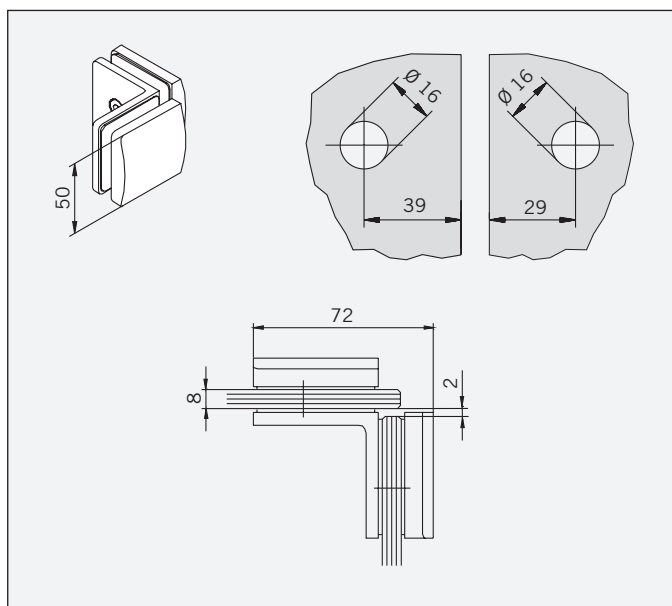


Art.-No. 70.375
Bracket glass/wall

Weight:
0,390 kg

Art.-Nr. 70.376
Winkel Glas/Glas 90°

Gewicht:
0,620 kg

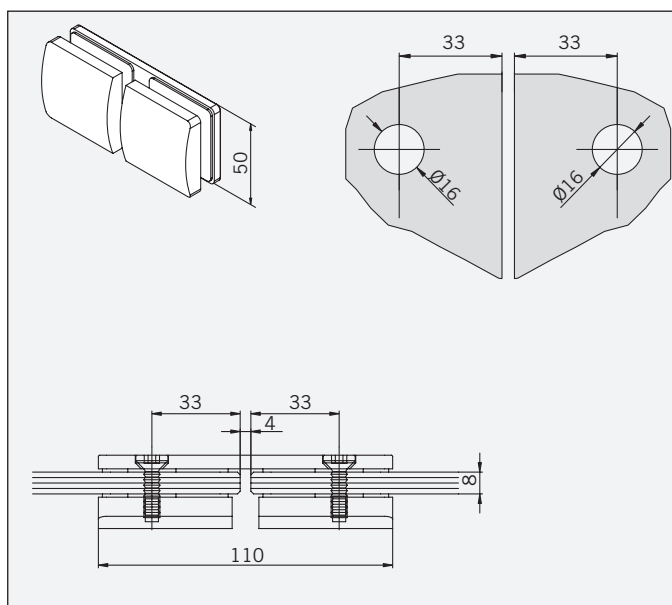


Art.-No. 70.376
Bracket glass/glass90°

Weight:
0,620 kg

Art.-Nr. 70.377
Lasche Glas/Glas 180°

Gewicht:
0,900 kg



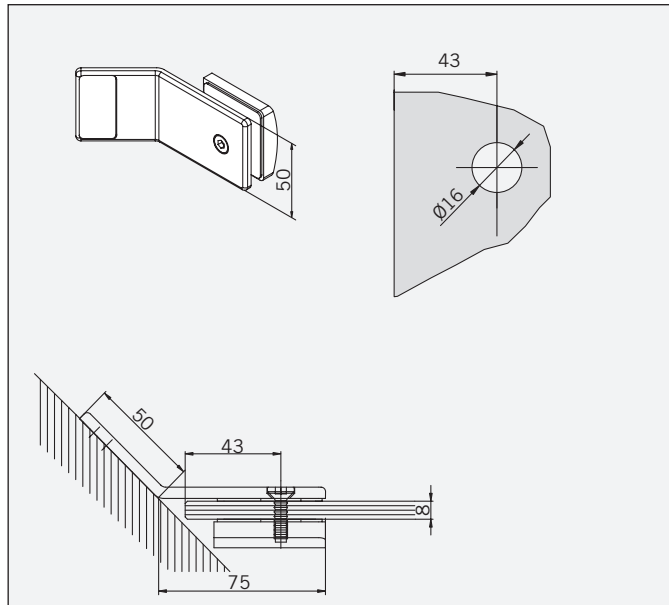
Art.-No. 70.377
Connector glass/glass 180°

Weight:
0,900 kg

Art.-Nr. 70.378

Winkel Glas/Wand 135°

Gewicht:
0,390 kg



Art.-No. 70.378

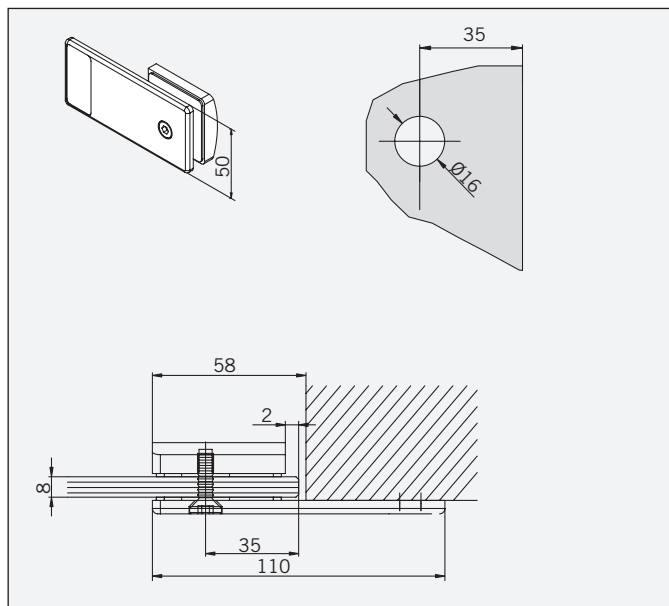
Bracket glass/wall 135°

Weight:
0,390 kg

Art.-Nr. 70.379

Lasche Wand/Glas 180°

Gewicht:
0,390 kg



Art.-No. 70.379

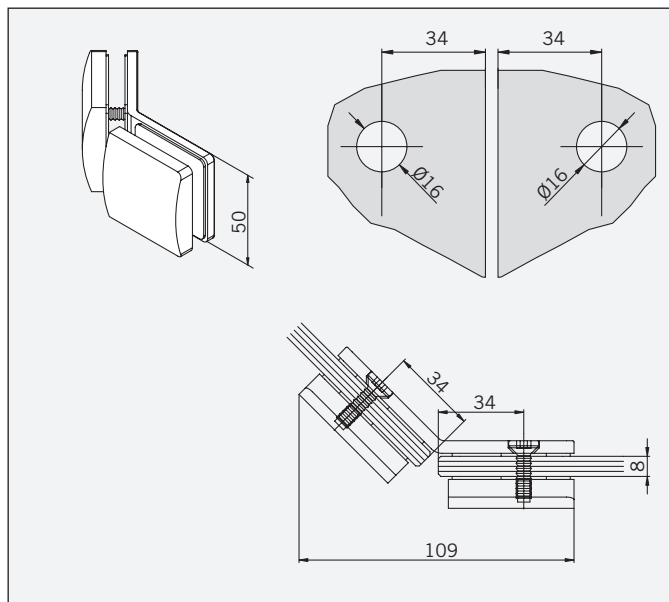
Connector wall/glass 180°

Weight:
0,900 kg

Art.-Nr. 70.380

Winkel Glas/Glas 135°

Gewicht:
0,620 kg



Art.-No. 70.380

Bracket glass/glass 135°

Weight:
0,620 kg