

**BH 415**

Einseitig öffnendes Türband mit Hebe- Senkmechanismus. Tür wird beim Öffnen um ca. 5 mm angehoben. Selbstschließend ab einem Öffnungswinkel von ca. 50°. Identische Glasbearbeitung wie BO 415.

Technische Daten:

Glasdicke	6, 8 mm
Verwendung	DIN rechts/DIN links
Material	Messing
Traglast	20 kg pro Band
Oberflächen	Chrom, Pulverbeschichtet, Velour verchromt

BH 415

Single side opening hinge with rising mechanism. Door is raised approx. 5 mm on opening. Self closing from an opening angle of approx. 50°. Identical glass preparation as BO 415.

Technical details:

Glass thickness	6, 8 mm
To use	DIN right/DIN left
Material	brass
Load	20 kg per hinge
surface finish	Chrome, Powder coated, chromed satin

Weitere technische Informationen und Montageanleitungen auf Anfrage.

Further technical information and installation instructions will be supplied on request.

Art.-Nr. 70.497

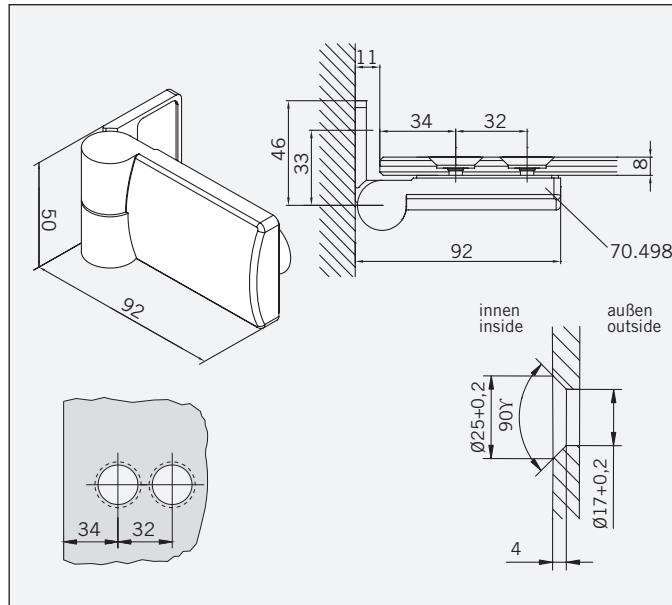
Band Glas/Wand, rechts

Art.-Nr. 70.498

Band Glas/Wand, links

Gewicht:

0,615 kg



Art.-No. 70.497

Hinge glass/wall, right

Art.-No. 70.498

Hinge glass/wall, left

Weight:

0,615 kg

Art.-Nr. 70.499

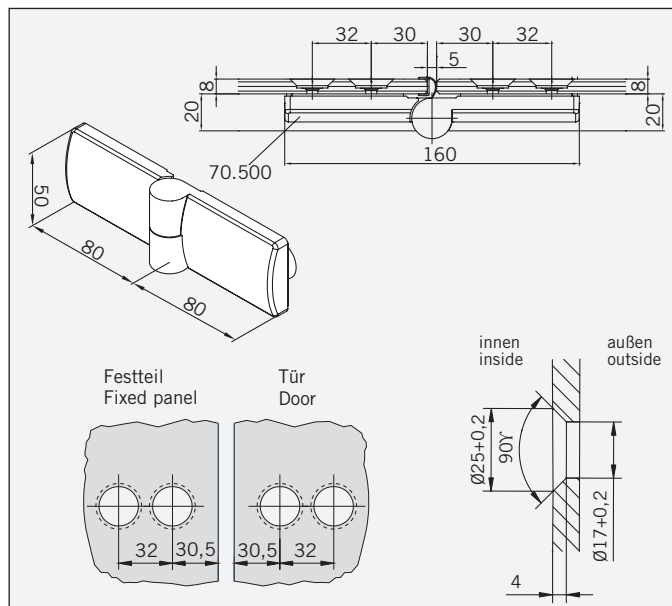
Band Glas/Glas 180°, rechts

Art.-Nr. 70.500

Band Glas/Glas 180°, links

Gewicht:

0,915 kg



Art.-No. 70.499

Hinge glass/glass 180°, right

Art.-No. 70.500

Hinge glass/glass 180°, left

Weight:

0,915 kg

Art.-Nr. 70.501

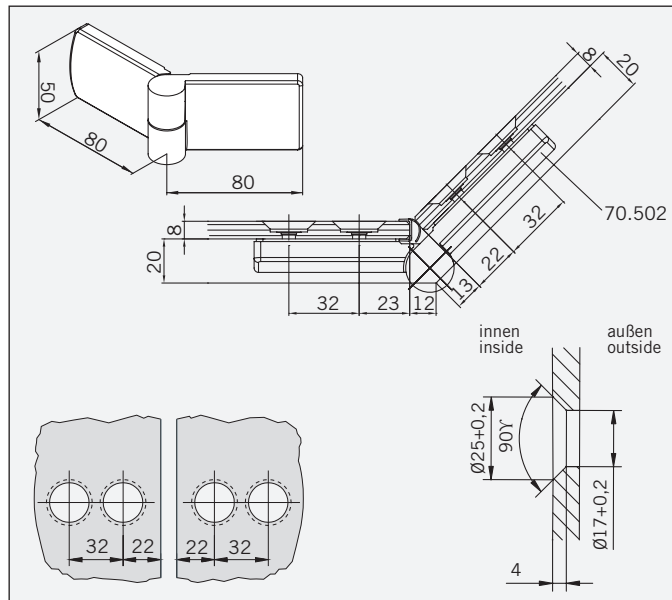
Band Glas/Glas 135°, rechts

Art.-Nr. 70.502

Band Glas/Glas 135°, links

Gewicht:

0,915 kg



Art.-No. 70.501

Hinge glass/glass 135°, right

Art.-No. 70.502

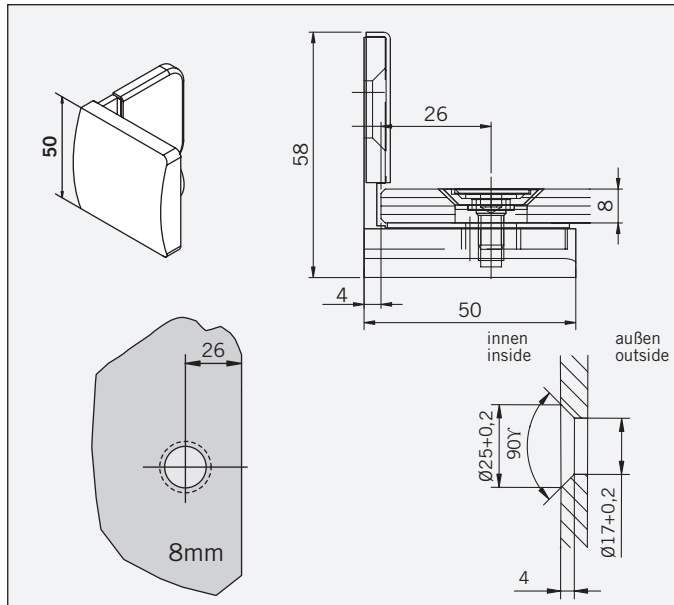
Hinge glass/glass 135°, left

Weight:

0,915 kg

Art.-Nr. 70.384
Winkel Glas/Wand

Gewicht:
0,340 kg

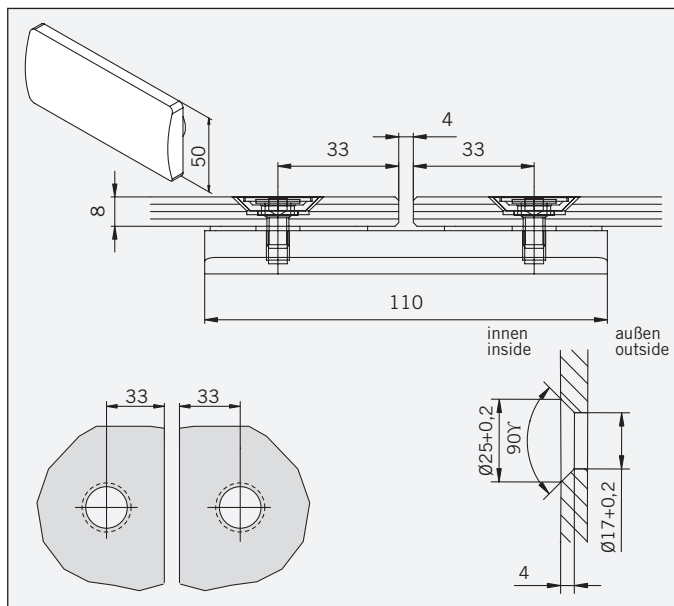


Art.-No. 70.384
Bracket glass/wall

Weight:
0,340 kg

Art.-Nr. 70.385
Lasche Glas/Glas 180°

Gewicht:
0,900 kg

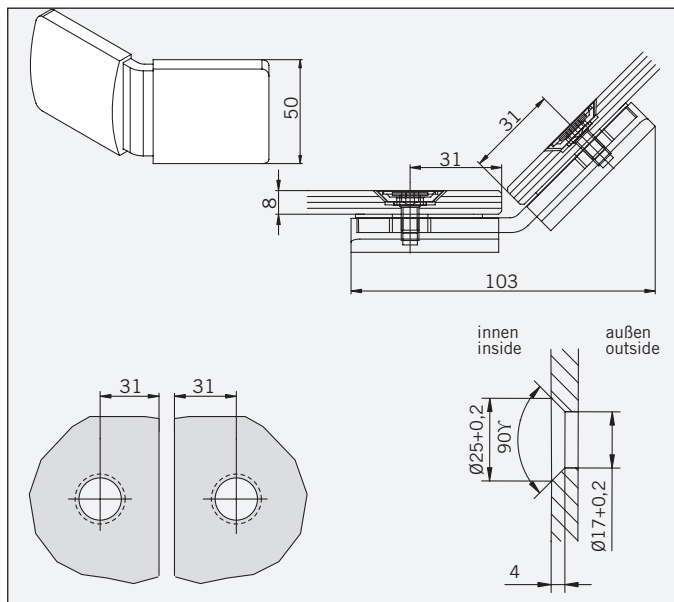


Art.-No. 70.385
Connector glass/glass 180°

Weight:
0,900 kg

Art.-Nr. 70.386
Winkel Glas/Glas 135°

Gewicht:
0,900 kg



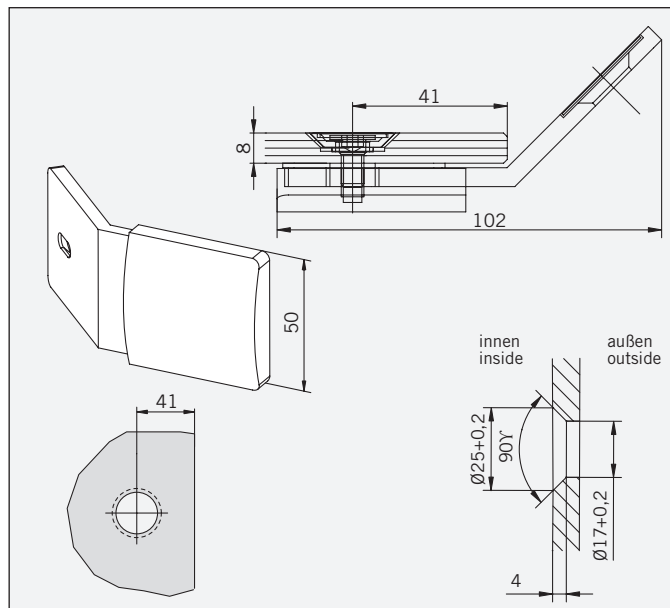
Art.-No. 70.386
Bracket glass/glass 135°

Weight:
0,900 kg

Art.-Nr. 70.387

Winkel Glas/Wand 135°

Gewicht:
0,900 kg



Art.-No. 70.387

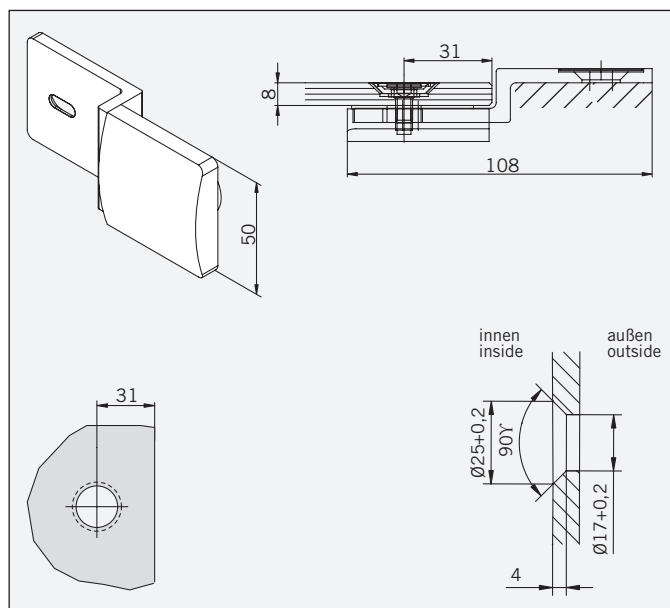
Bracket glass/wall 135°

Weight:
0,900 kg

Art.-Nr. 70.388

Lasche Glas/Wand 180°

Gewicht:
0,900 kg



Art.-No. 70.388

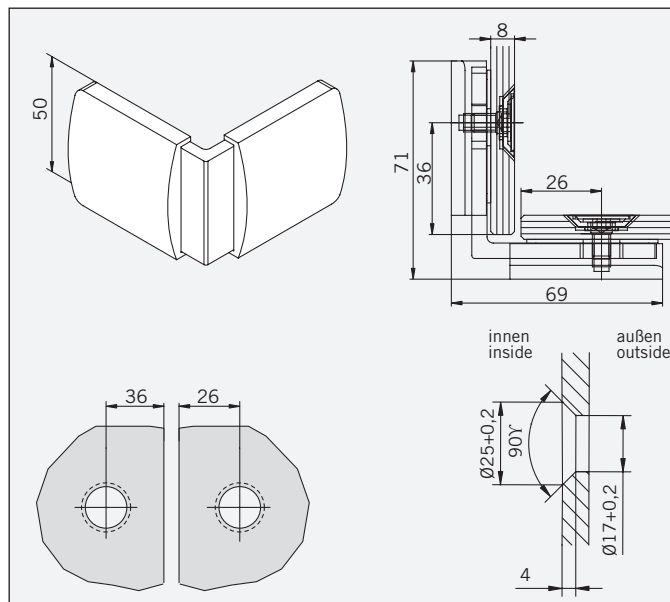
Connector glass/wall 180°

Weight:
0,900 kg

Art.-Nr. 70.389

Winkel Glas/Glas 90°

Gewicht:
0,500 kg



Art.-No. 70.389

Bracket glass/glass 90°

Weight:
0,500 kg