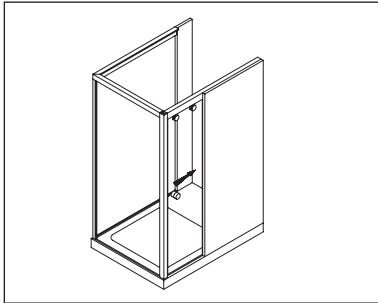


Schiebetüren - Sliding doors

Typenübersicht

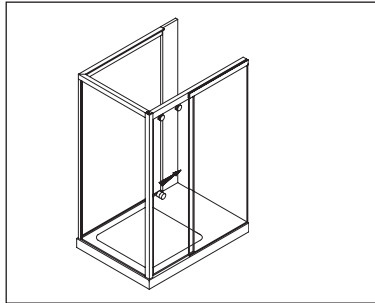
Type index



Typ / Type 390 überlappend

Schiebetür an Wandvorsprung und 2 Seitenteilen in 90°

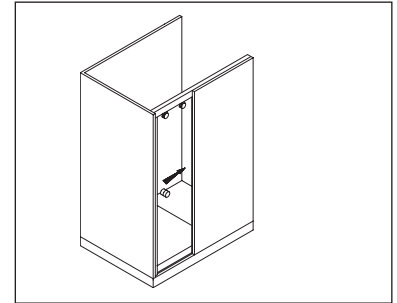
Sliding door with 2 side-lite panels in 90°



Typ / Type 391 überlappend

Schiebetür mit Fixteil und 2 Seitenteilen in 90°

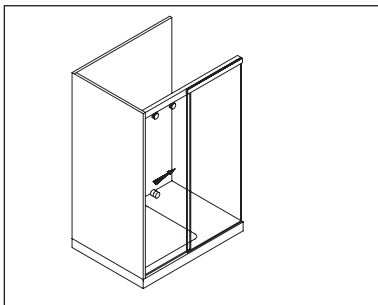
Sliding door with in-line panel and 2 side-lite panels in 90°



Typ / Type 392 überlappend

Schiebetür an Wandvorsprung in Nische

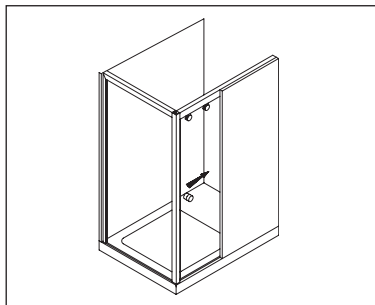
Sliding door in niche



Typ / Type 393 überlappend

Schiebetür mit Fixteil in Nische

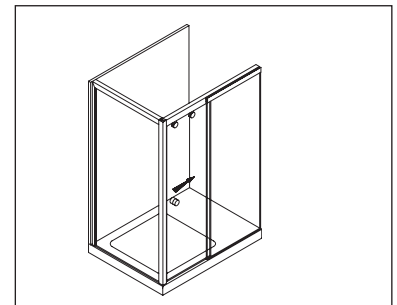
Sliding door with in-line panel in niche



Typ / Type 394 überlappend

Schiebetür an Wandvorsprung und 1 Seitenteil in 90°

Sliding door with 1 side-lite panel in 90°



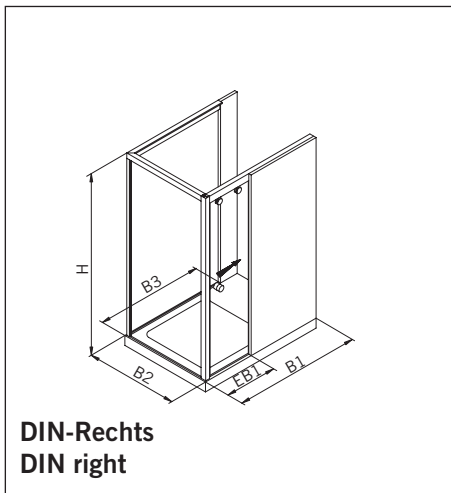
Typ / Type 395 überlappend

Schiebetür mit Fixteil und 1 Seitenteil in 90°

Sliding door with in-line panel and 1 side-lite panel in 90°

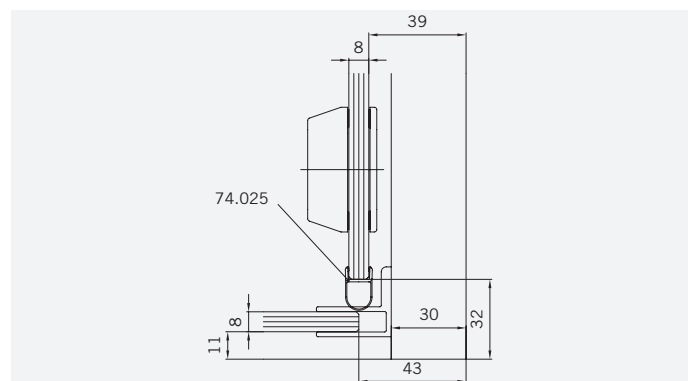
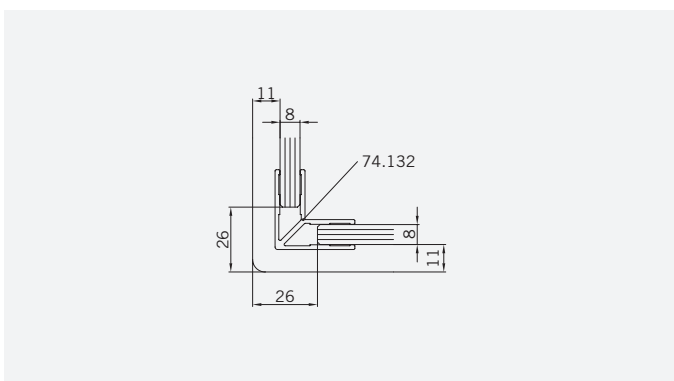
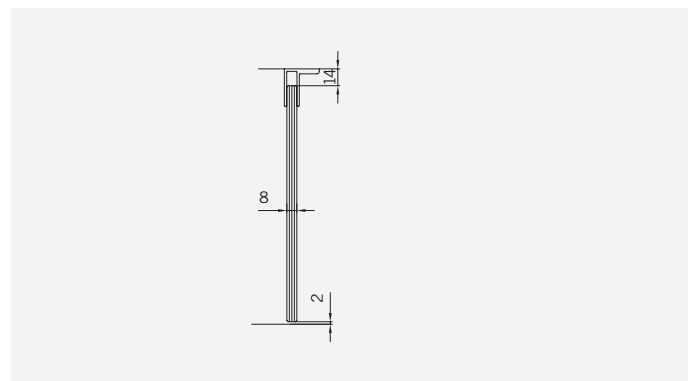
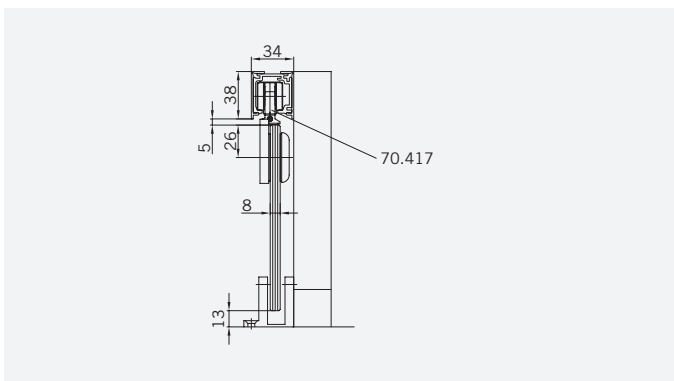
TYP 390 überlappend

TYPE 390 overlapping



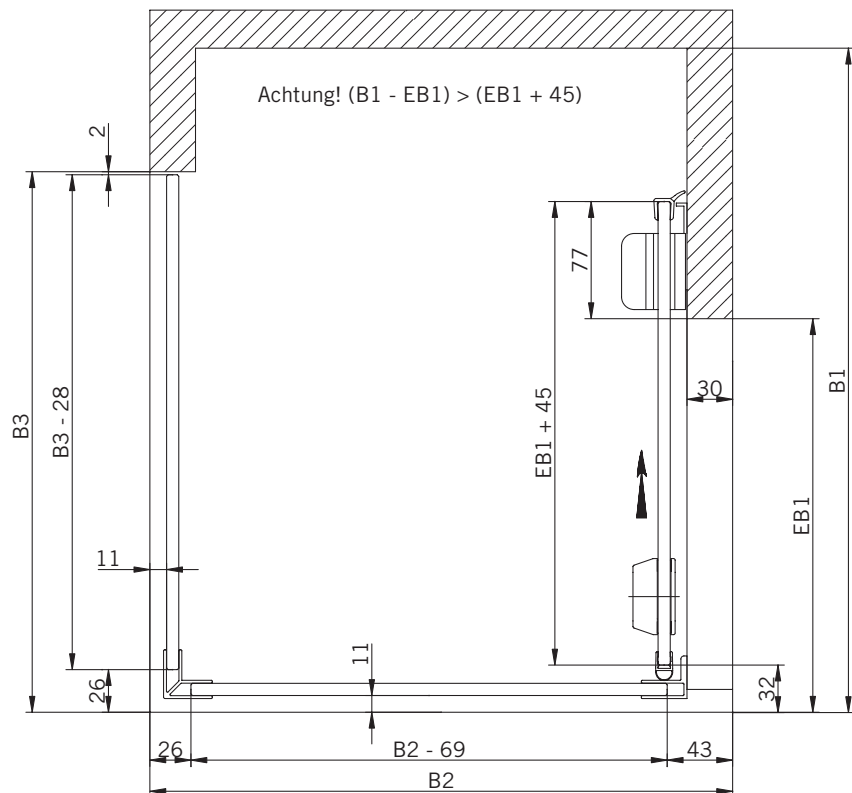
Art.-Nr.	Bezeichnung	description
07.033	Laufschienenprofil	Sliding track profile
604.2642	Deckprofil	Cover profile
604.2615	Glasaufnahmeprofil	Glass element holder
74.132	Eckprofil 90° für 8mm Glas	Corner profile 90° for 8mm glass
604.2634	Winkelprofil	Corner profile
74.025	Schlauchdichtung für 8mm Glas	Soft nose seal for 8mm glass
74.088	Lippendichtung für 8mm Glas	Lip seal for 8mm glass
74.069	Dichtprofil Acryl	Sealing profile, acrylic
70.417	Laufwagen	Slide unit
75.020	Schiebetürknoopf SO720	Sliding door knob SO720
70.429	Flügelführung	Glass guide
06.5050	Fangvorrichtung	Stopper

Details

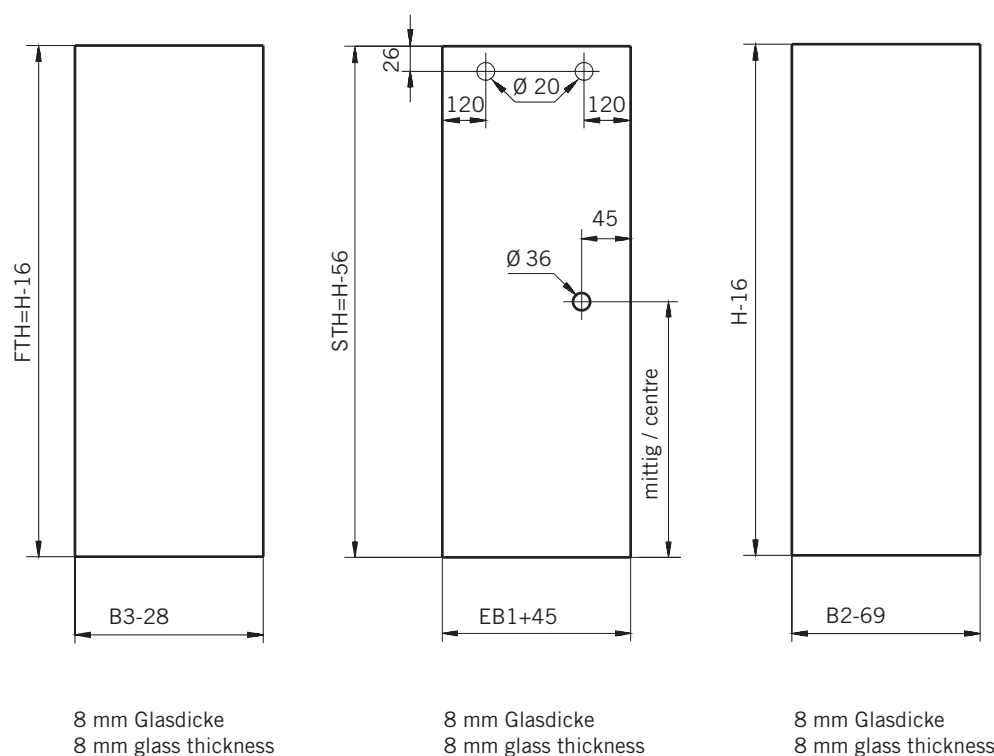


TYP 390 überlappend
TYPE 390 overlapping

Draufsicht
Top view

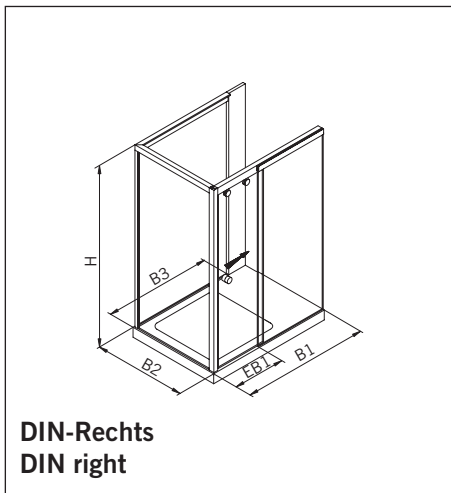


Glasbearbeitung
Glass preparation



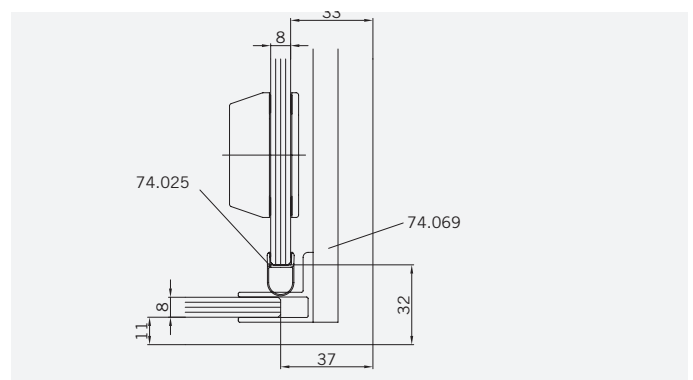
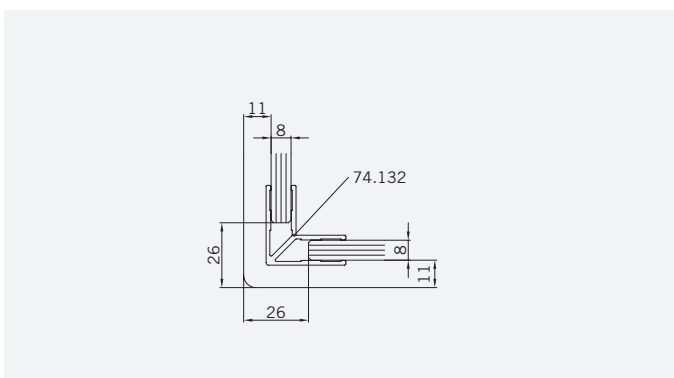
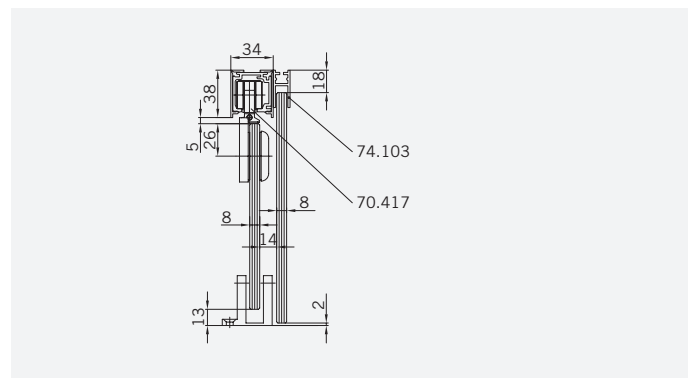
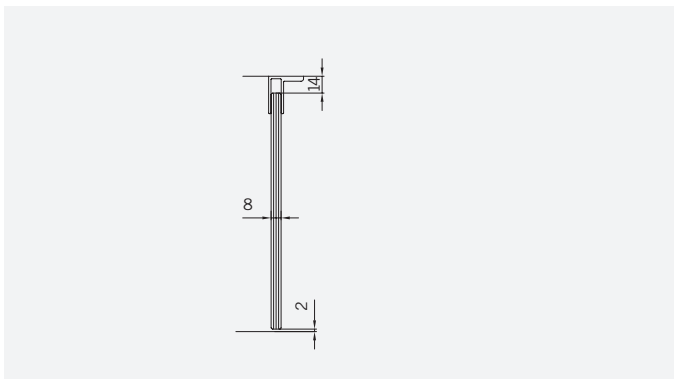
TYP 391 überlappend

TYPE 391 overlapping



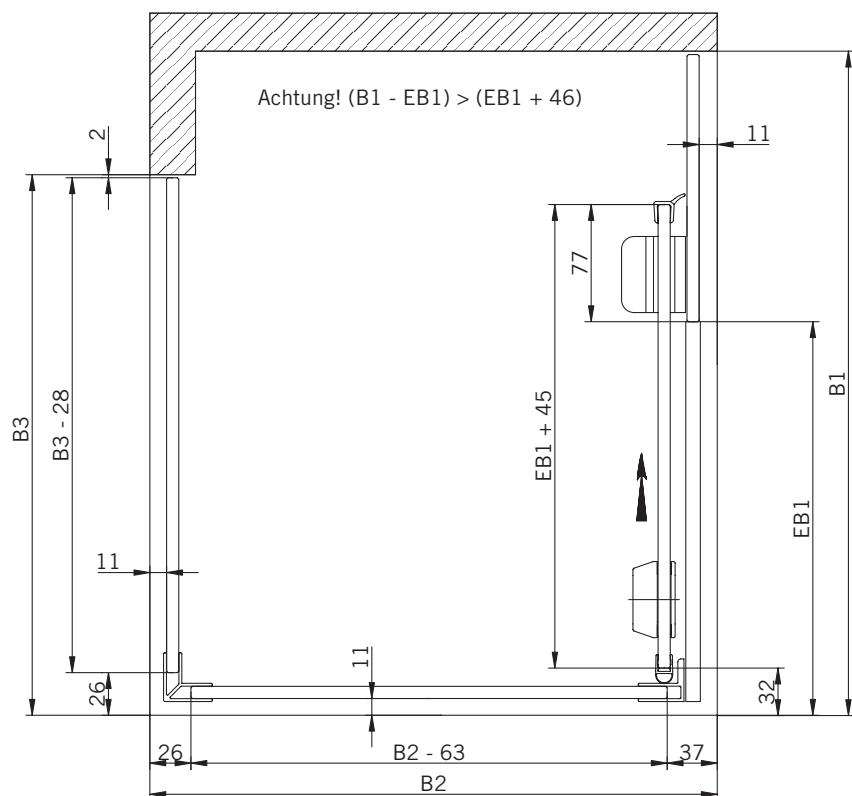
Art.-Nr.	Bezeichnung	description
07.033	Laufschienenprofil	Sliding track profile
604.2642	Deckprofil	Cover profile
604.2615	Glasaufnahmeprofil	Glass element holder
74.132	Eckprofil 90° für 8mm Glas	Corner profile 90° for 8mm glass
74.025	Schlauchdichtung für 8mm Glas	Soft nose seal for 8mm glass
74.088	Lippendichtung für 8mm Glas	Lip seal for 8mm glass
74.069	Dichtprofil Acryl	Sealing profile, acrylic
70.417	Laufwagen	Slide unit
75.020	Schiebetürknoopf S0720	Sliding door knob S0720
70.429	Flügelführung	Glass guide
06.5050	Fangvorrichtung	Stopper
74.103	Wandanschlußprofil	Wall connection profile

Details

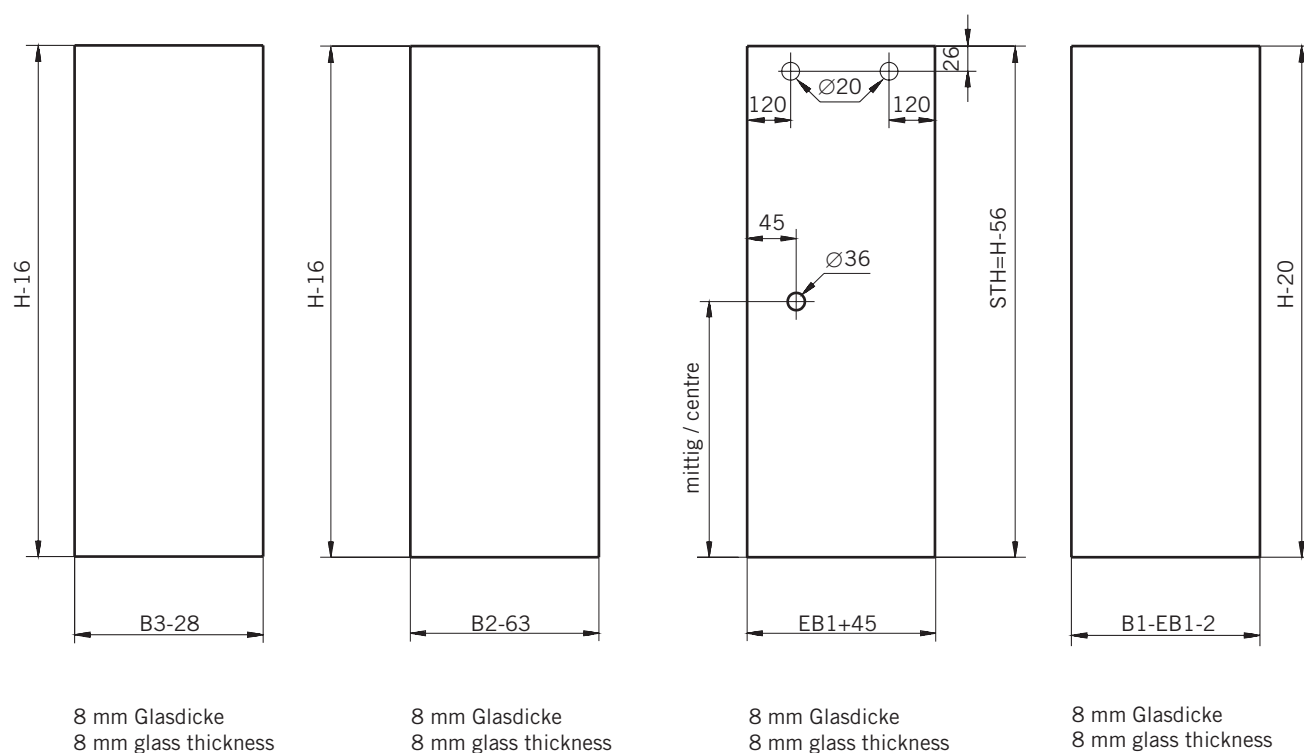


TYP 391 überlappend
TYPE 391 overlapping

Draufsicht
Top view

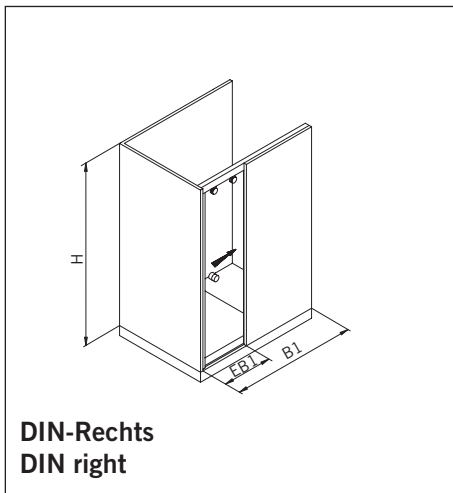


Glasbearbeitung
Glass preparation



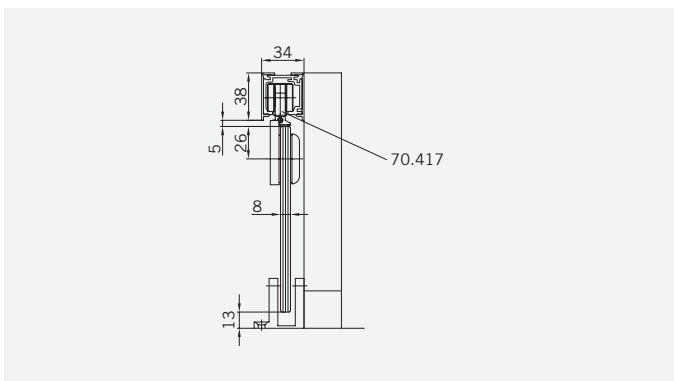
TYP 392 überlappend

TYPE 392 overlapping



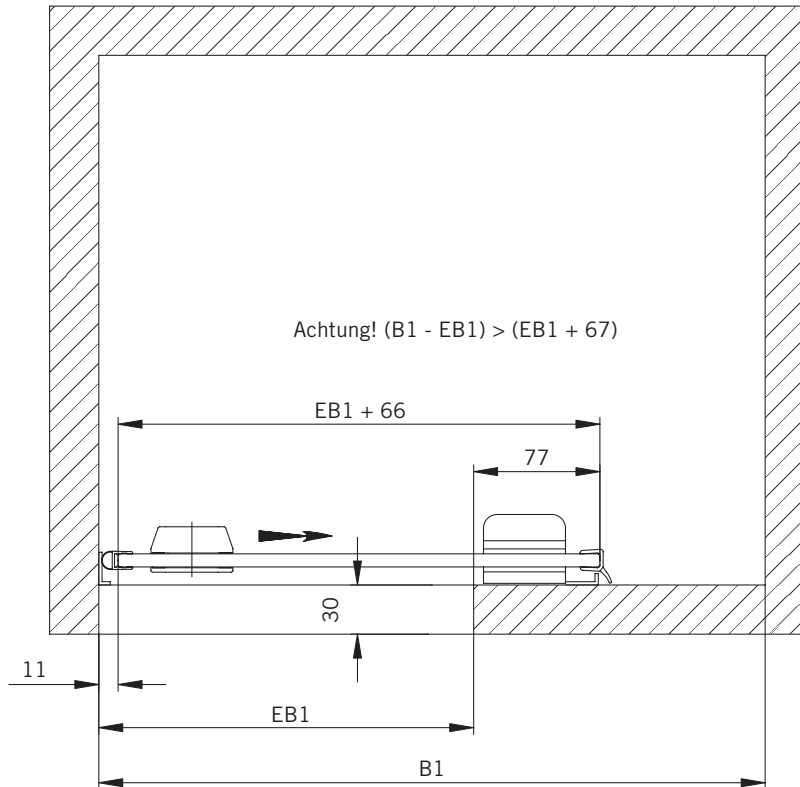
Art.-Nr.	Bezeichnung	description
07.033	Laufschienenprofil	Sliding track profile
604.2642	Deckprofil	Cover profile
604.2634	Winkelprofil	Corner profile
74.025	Schlauchdichtung für 8mm Glas	Soft nose seal for 8mm glass
74.088	Lippendichtung für 8mm Glas	Lip seal for 8mm glass
70.417	Laufwagen	Slide unit
75.020	Schiebetürknoopf S0720	Sliding door knob S0720
70.429	Flügelführung	Glass guide
06.5050	Fangvorrichtung	Stopper

Details

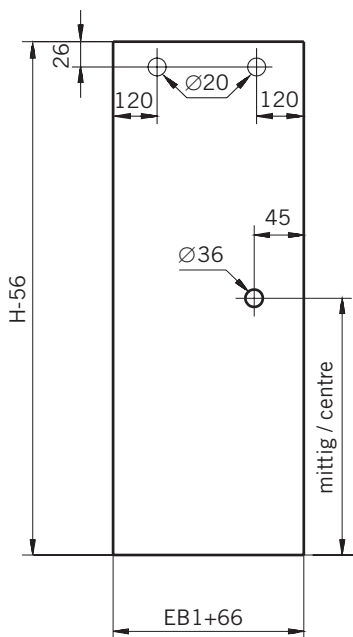


TYP 392 überlappend
TYPE 392 overlapping

Draufsicht
Top view



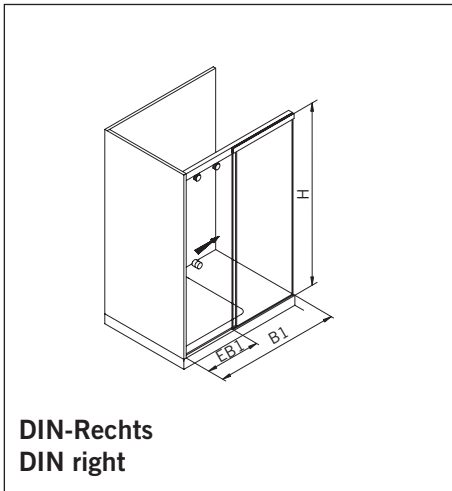
Glasbearbeitung
Glass preparation



8 mm Glasdicke
8 mm glass thickness

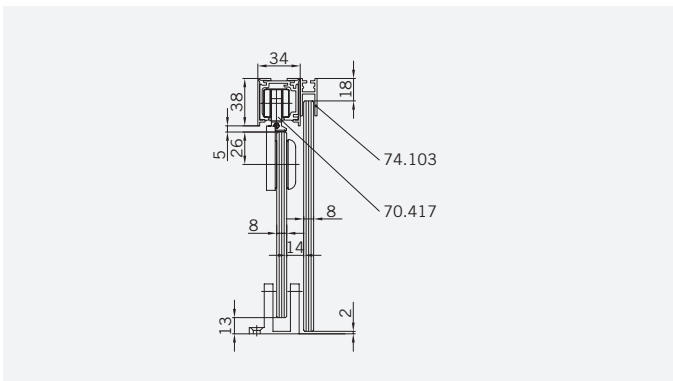
TYP 393 überlappend

TYPE 393 overlapping



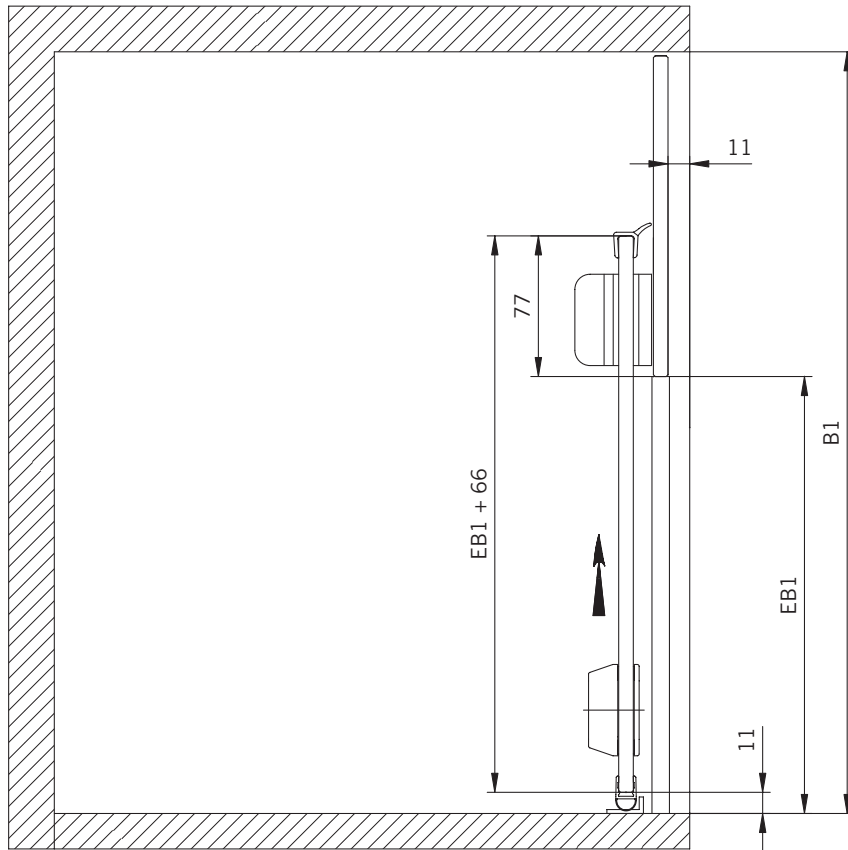
Art.-Nr.	Bezeichnung	description
07.033	Laufschienenprofil	Sliding track profile
604.2642	Deckprofil	Cover profile
604.2634	Winkelprofil	Corner profile
74.025	Schlauchdichtung für 8mm Glas	Soft nose seal for 8mm glass
74.088	Lippendichtung für 8mm Glas	Lip seal for 8mm glass
70.417	Laufwagen	Slide unit
75.020	Schiebetürknoopf S0720	Sliding door knob S0720
70.429	Flügelführung	Glass guide
06.5050	Fangvorrichtung	Stopper
74.103	Wandanschlußprofil	Wall connection profile

Details

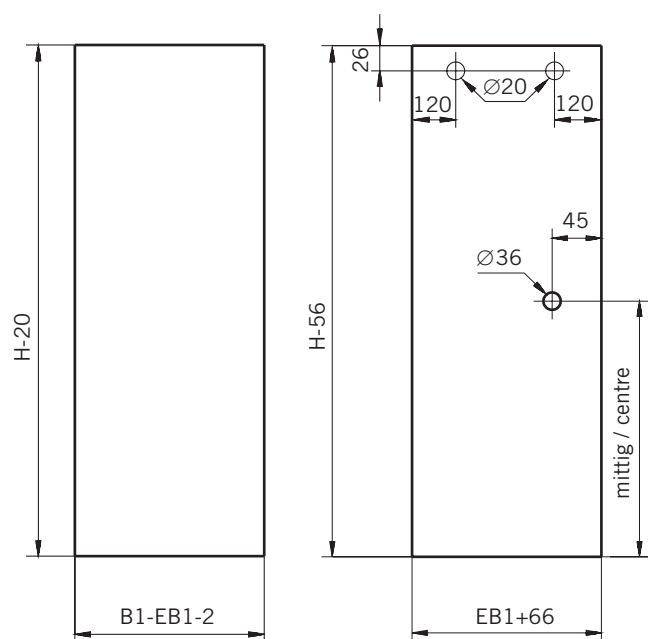


TYP 393 überlappend
TYPE 393 overlapping

Draufsicht
Top view



Glasbearbeitung
Glass preparation

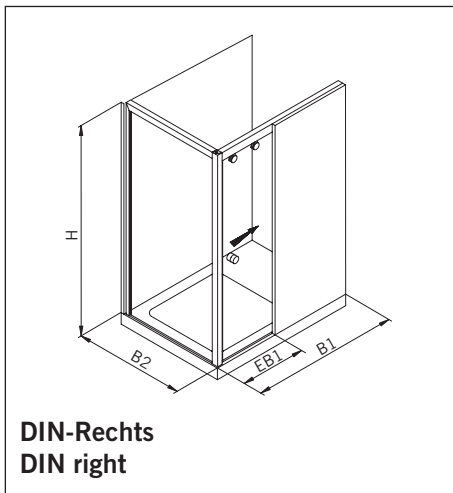


8 mm Glasdicke
8 mm glass thickness

8 mm Glasdicke
8 mm glass thickness

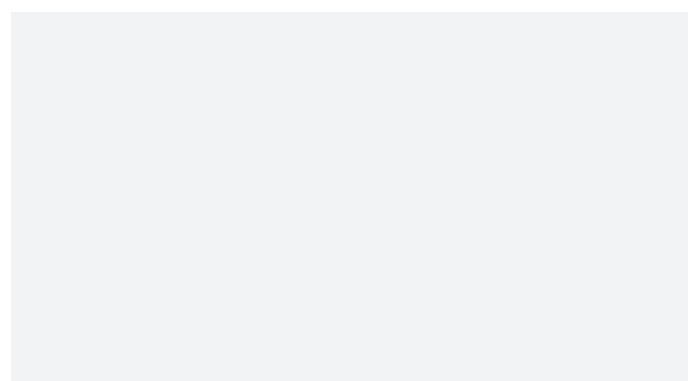
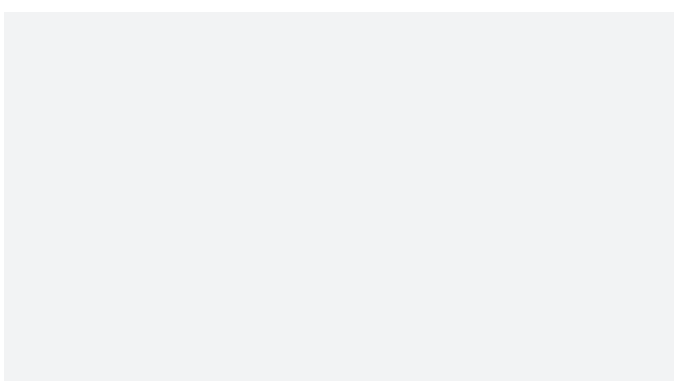
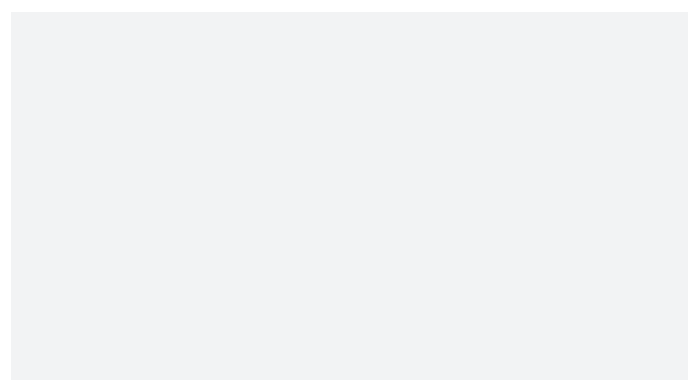
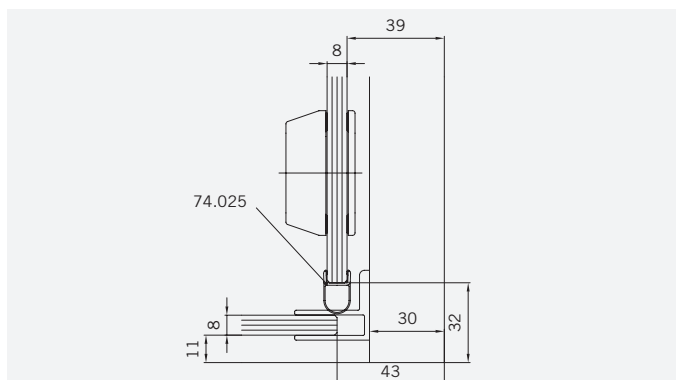
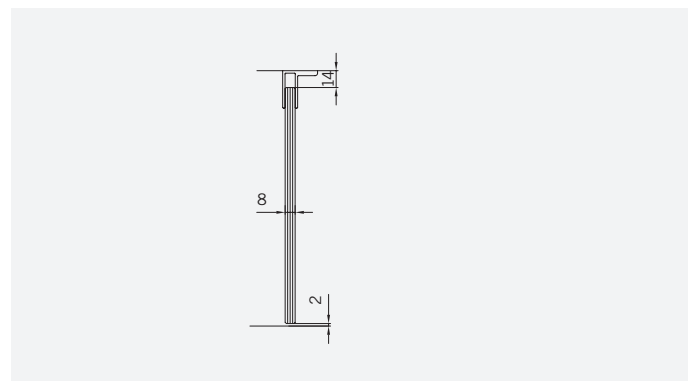
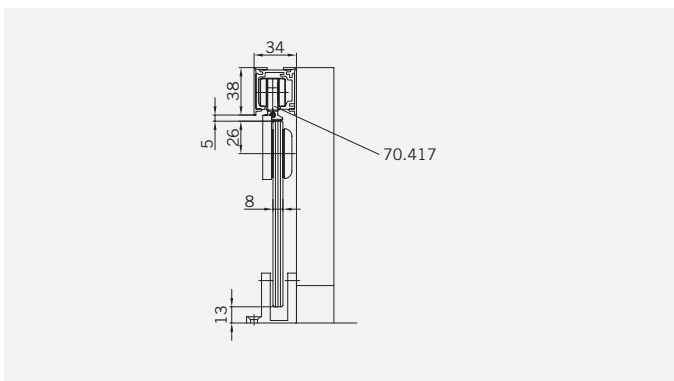
TYP 394 überlappend

TYPE 394 overlapping



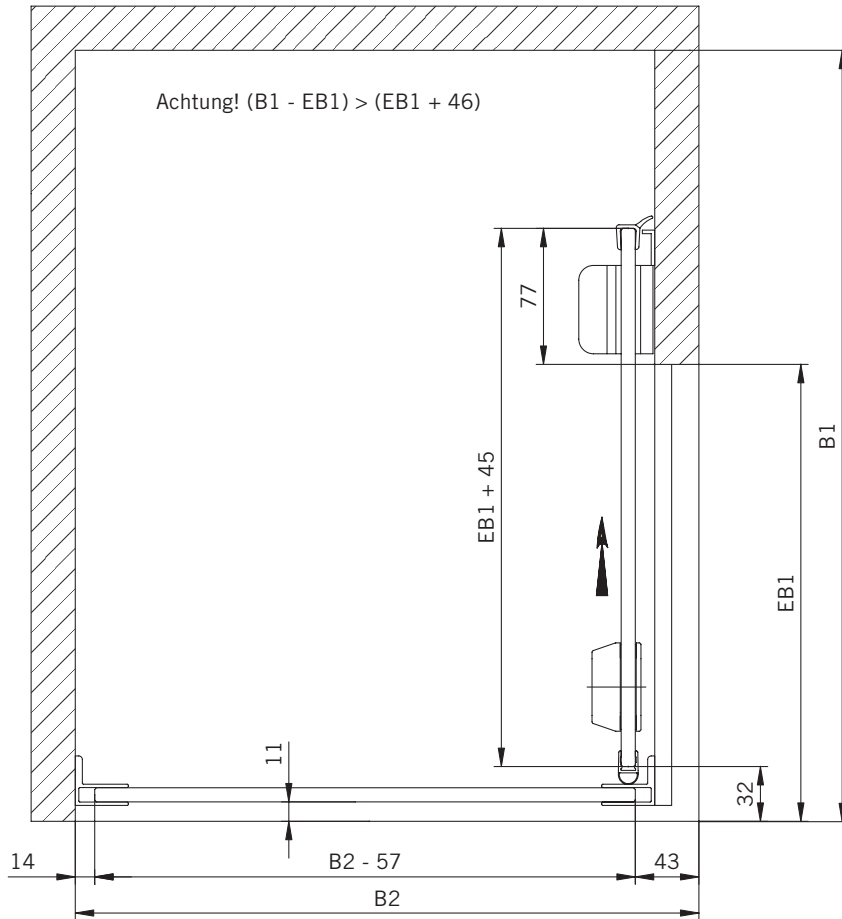
Art.-Nr.	Bezeichnung	description
07.033	Laufschieneprofil	Sliding track profile
604.2642	Deckprofil	Cover profile
604.2615	Glasaufnahmeprofil	Glass element holder
604.2634	Winkelprofil	Corner profile
04.5930	Schlauchdichtung für 8mm Glas	Soft nose seal for 8mm glass
74.088	Lippendichtung für 8mm Glas	Lip seal for 8mm glass
74.069	Dichtprofil Acryl	Sealing profile, acrylic
70.417	Laufwagen	Slide unit
75.020	Schiebetürknoopf S0720	Sliding door knob S0720
70.429	Flügelführung	Glass guide
06.5050	Fangvorrichtung	Stopper

Details

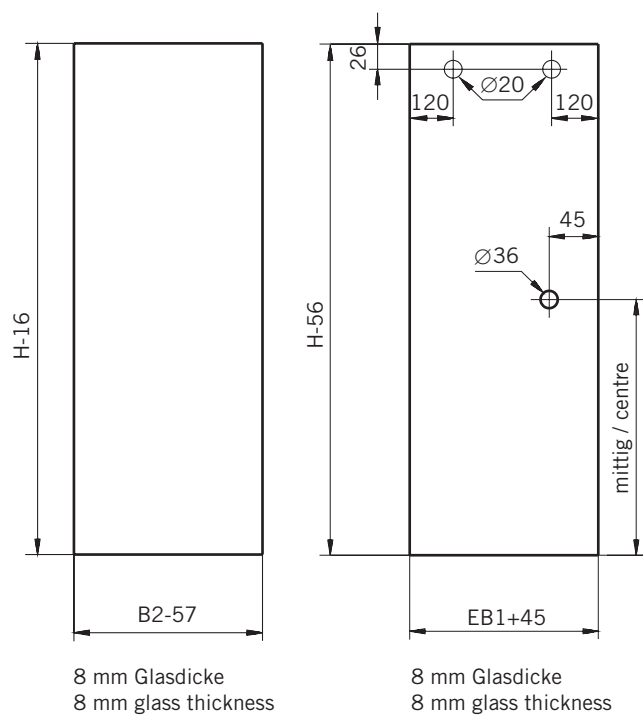


TYP 394 überlappend
TYPE 394 overlapping

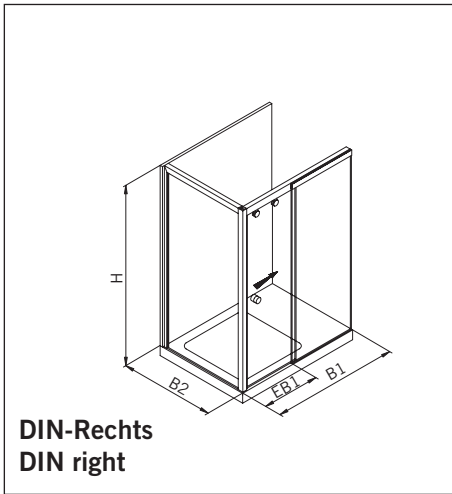
Draufsicht
Top view



Glasbearbeitung
Glass preparation

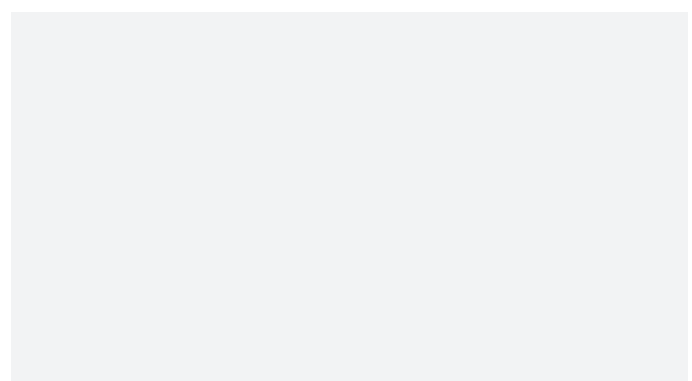
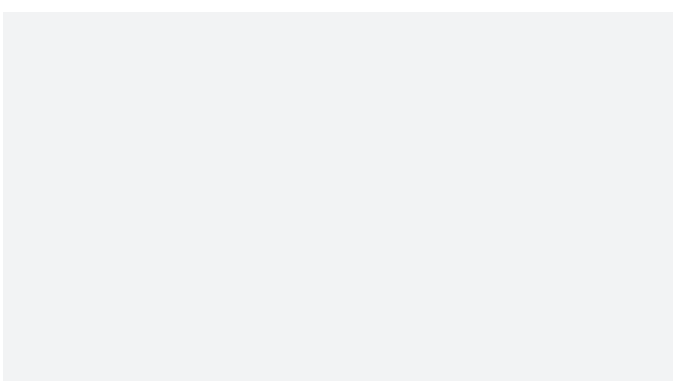
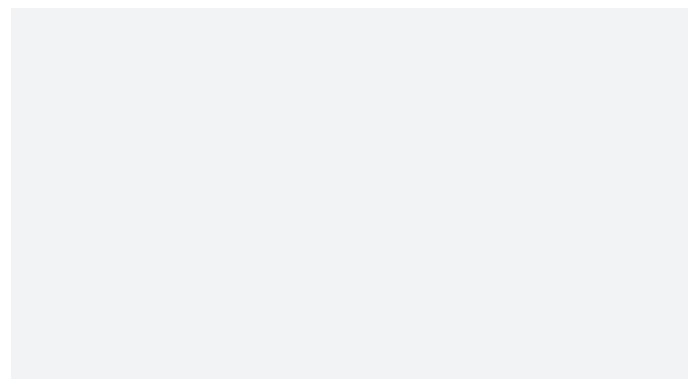
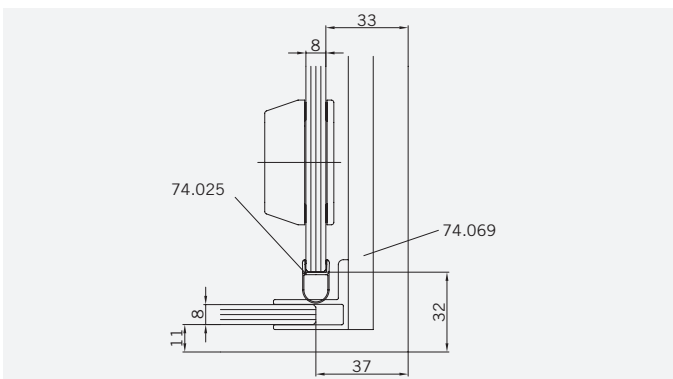
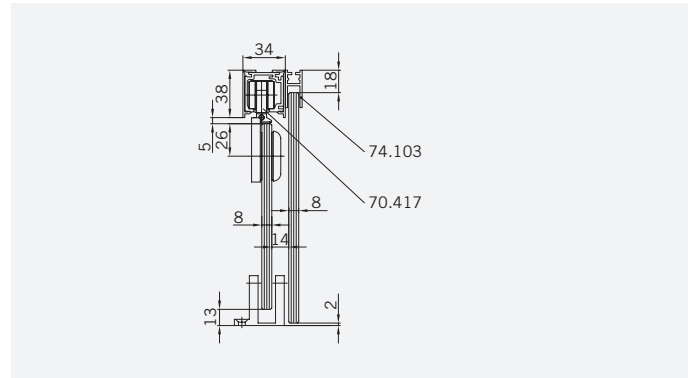
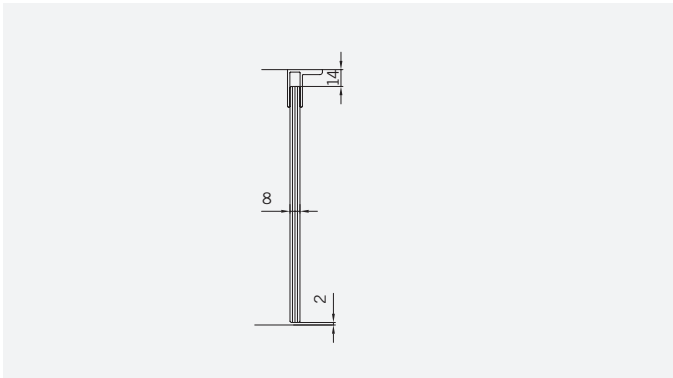


TYP 395 überlappend
TYPE 395 overlapping



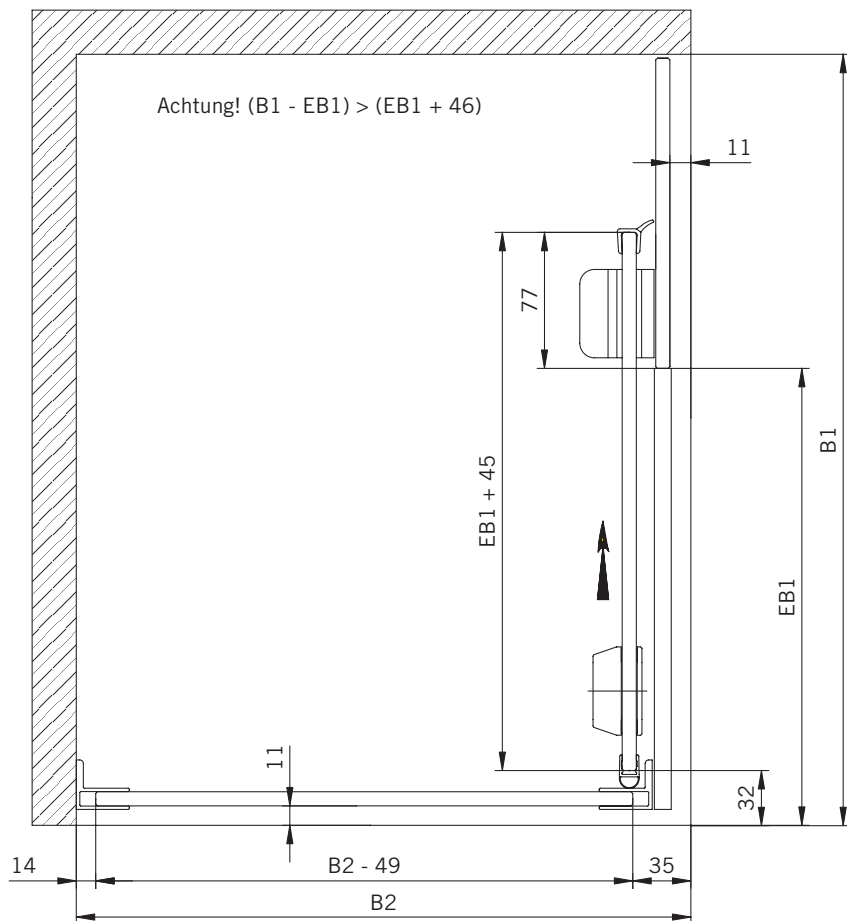
Art.-Nr.	Bezeichnung	description
07.033	Laufschieneprofil	Sliding track profile
604.2642	Deckprofil	Cover profile
604.2615	Glasaufnahmeprofil	Glass element holder
604.5930	Schlauchdichtung für 8mm Glas	Soft nose seal for 8mm glass
74.088	Lippendichtung für 8mm Glas	Lip seal for 8mm glass
70.417	Laufwagen	Slide unit
75.020	Schiebetürknohf S0720	Sliding door knob S0720
70.429	Flügelführung	Glass guide
06.5050	Fangvorrichtung	Stopper
74.103	Wandanschlußprofil	Wall connection profile

Details



TYP 395 überlappend
TYPE 395 overlapping

Draufsicht
Top view



Glasbearbeitung
Glass preparation

