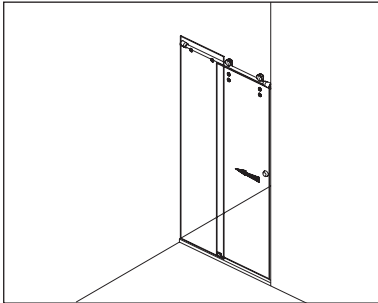


Schiebetüren - Sliding doors

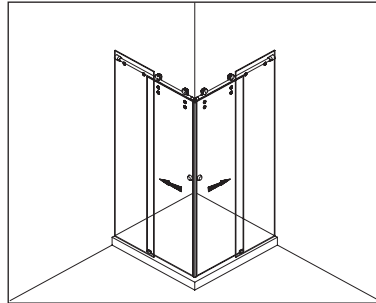
Typenübersicht Type index



Typ / Type 300 überlappend

Nischenkabine, 1 Schiebetür mit Fixteil

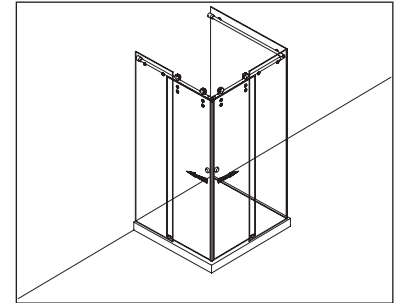
Niche cubicle, 1 sliding door with in-line panel



Typ / Type 320 überlappend

Eckkabine, 2 Schiebetüren mit Fixteilen

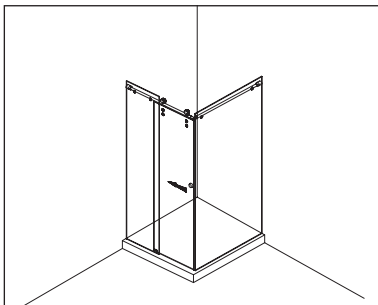
Corner cubicle, 2 sliding doors with in-line panels



Typ / Type 323 überlappend

U-Kabine, 2 Schiebetüren mit Fixteilen, 1 Seitenwand

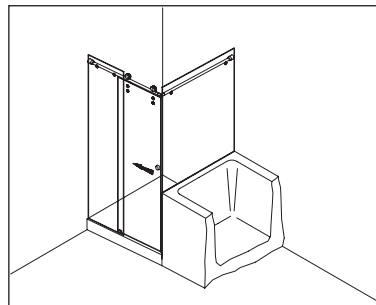
U-cubicle, 2 sliding doors with in-line panels, 1 side panel



Typ / Type 330 überlappend

Eckkabine, 1 Schiebetür mit Fixteil, 1 Seitenwand

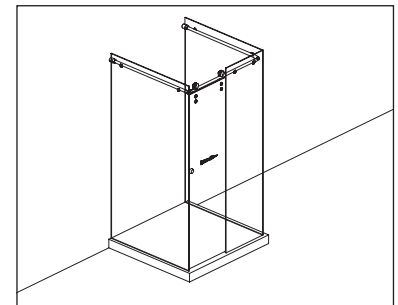
Corner cubicle, 1 sliding door with in-line panel, 1 side panel



Typ / Type 331 überlappend

Eckkabine, 1 Schiebetür mit Fixteil, 1 verkürzte Seitenwand

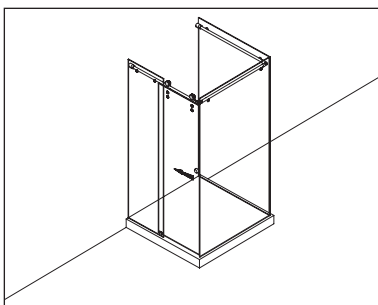
Corner cubicle, 1 sliding door with in-line panel, 1 shortened side panel



Typ / Type 333 überlappend

U-Kabine, 1 Schiebetür mit Fixteil in Kabinenfront, 2 Seitenwände

U-cubicle, 1 sliding door with in-line panel in front, 2 side panels

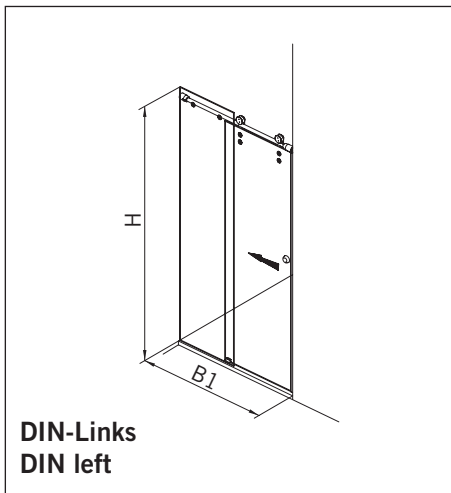


Typ / Type 334 überlappend

U-Kabine, 1 Schiebetür mit Fixteil seitlich, 2 Seitenwände

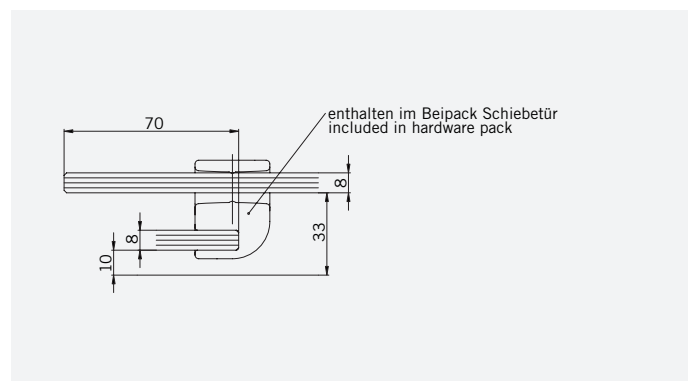
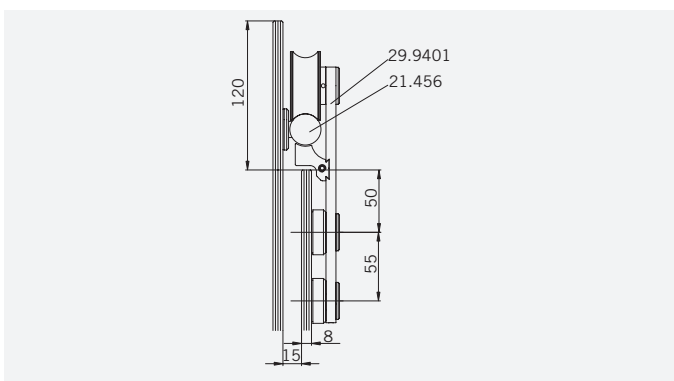
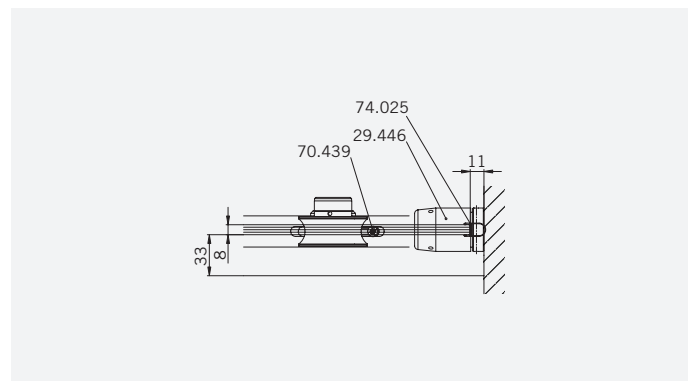
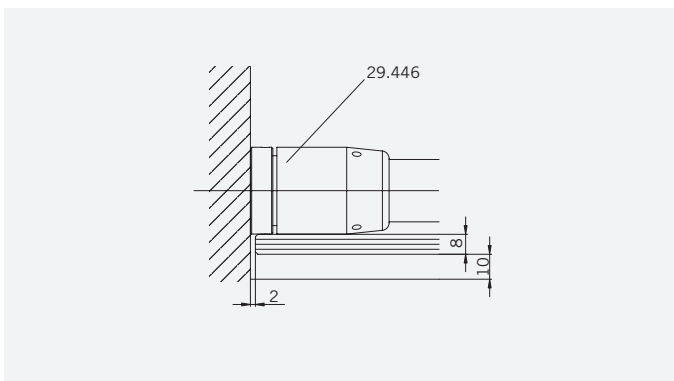
U-cubicle, 1 sliding door with in-line panel on side, 2 side panels

TYP 300 überlappend TYPE 300 overlapping



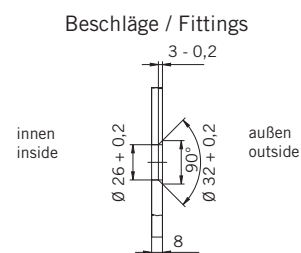
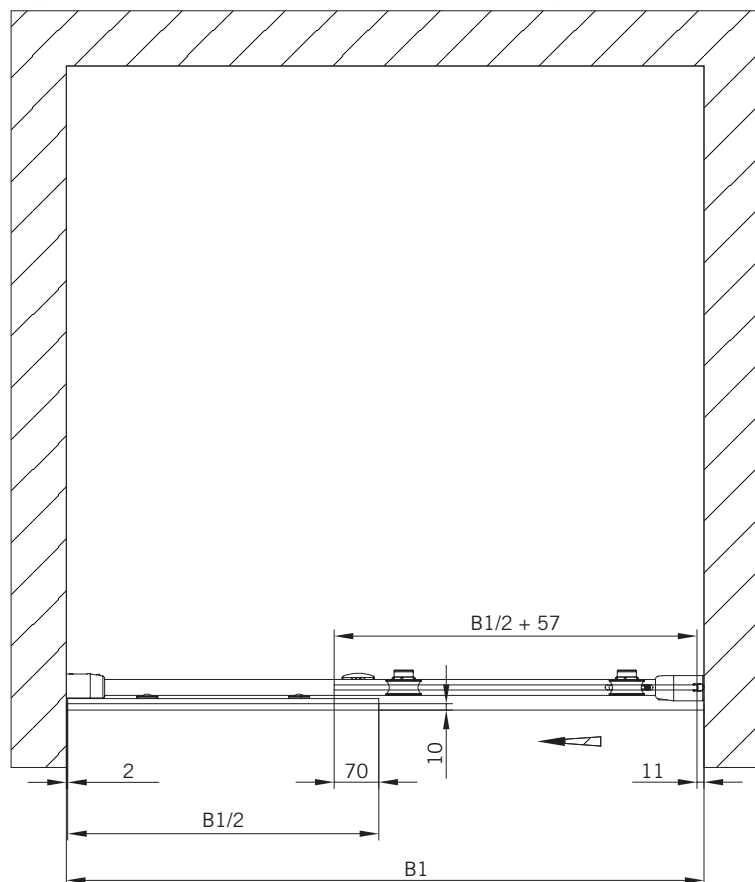
Art.-Nr.	Bezeichnung	description
29.483	Türstopper	Door stop
29.473	Punkthalter, zentrierend, versenkt	Single point fixing, centring, countersunk
29.471	Punkthalter Laufschiene, starr, versenkt	Single point fixing, fixed, countersunk
29.431	Punkthalter Rollenwagen	Single point fixing roller carrier
29.401	Rollenwagen mit Aushebeschutz	Roller carrier with antijump device
29.446	Wandhalter Laufschiene	Wall fixing sliding track tube
21.456	Laufschiene	Track
75.020	Griffmuschel Schiebetüren	Recessed pull grip sliding door
74.025	Schlauchdichtung	Soft nose seal
74.143	Wasserabweiser	Water disperser
70.439	Türstopper, Wippe, 1.4404	Door stop, latch, 316L
70.428/427	Flügelführungsstück	Glass guide
2x.xxx	Grundmaterial Edelstahl 1.4404	Basic material stainless steel 316L

Details

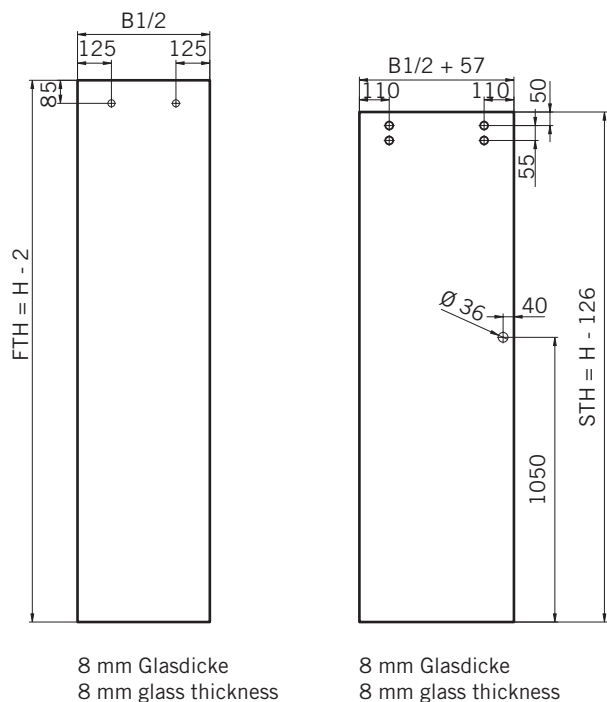


TYP 300 überlappend
TYPE 300 overlapping

Draufsicht / Für Duschen mit/ohne Duschtasse
Top view / For showers with/without shower tray

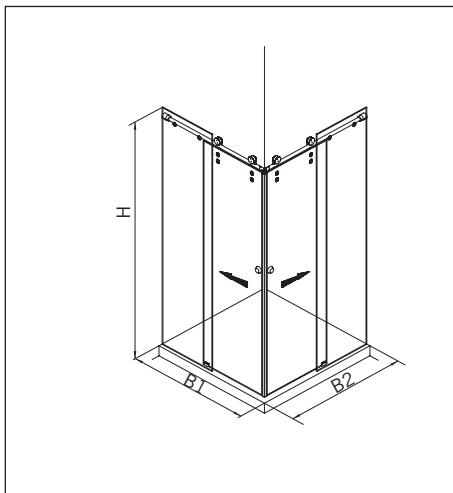


Glasbearbeitung / Für Duschen mit/ohne Duschtasse
Glass preparation / For showers with/without shower tray



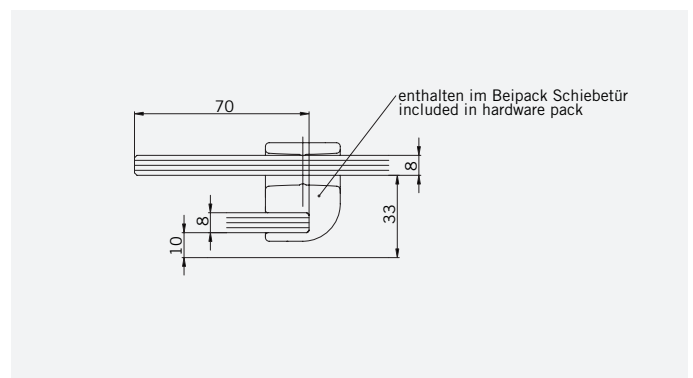
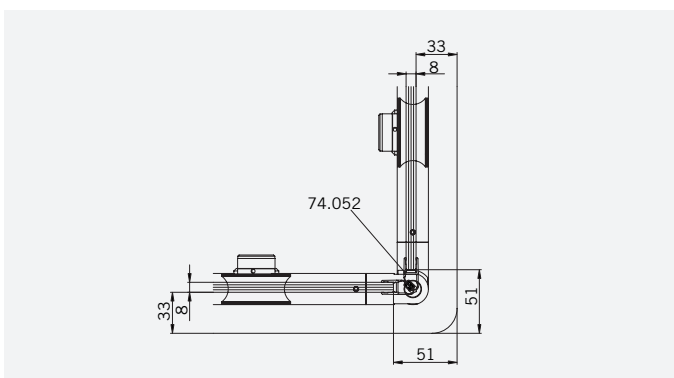
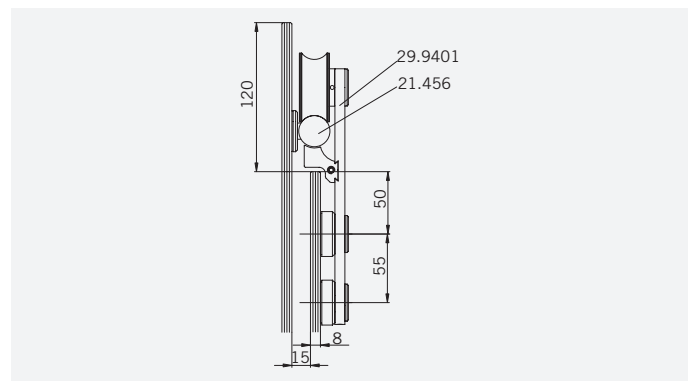
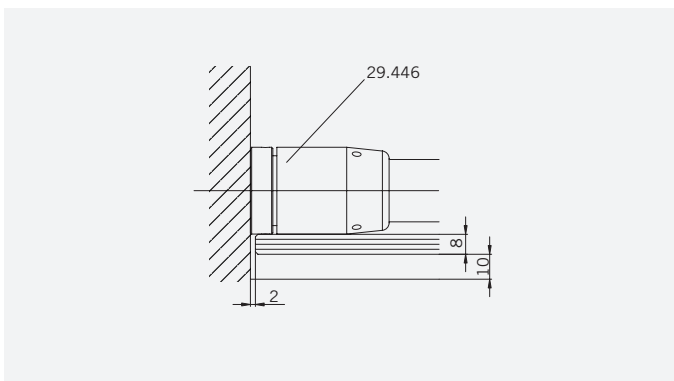
TYP 320 überlappend

TYPE 320 overlapping



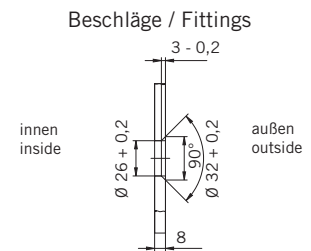
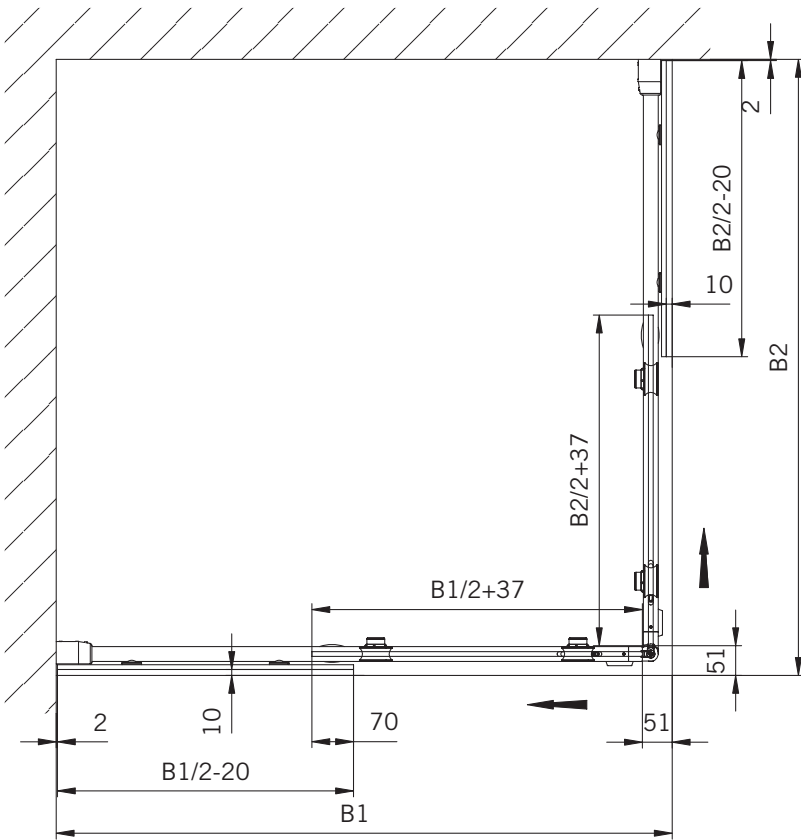
Art.-Nr.	Bezeichnung	description
29.483	Türstopper	Door stop
29.473	Punkthalter, zentrierend, versenkt	Single point fixing, centring, countersunk
29.471	Punkthalter Laufschiene, starr, versenkt	Single point fixing, fixed, countersunk
29.431	Punkthalter Rollenwagen	Single point fixing roller carrier
29.401	Rollenwagen mit Aushebeschutz	Roller carrier with antijump device
29.446	Wandhalter Laufschiene	Wall fixing sliding track tube
21.456	Laufschiene	Track
21.443	Koppelverb. Laufschiene 90°-180°	Angle connection tracks 90° - 180°
75.020	Griffmuschel Schiebetüren	Recessed pull grip sliding door
74.052	Magnetdichtung 90°	Magnetic seal 90°
74.143	Wasserabweiser	Water disperser
70.428/427	Flügelführungsstück	Glass guide
2x.xxx	Grundmaterial Edelstahl 1.4404	Basic material stainless steel 316L

Details

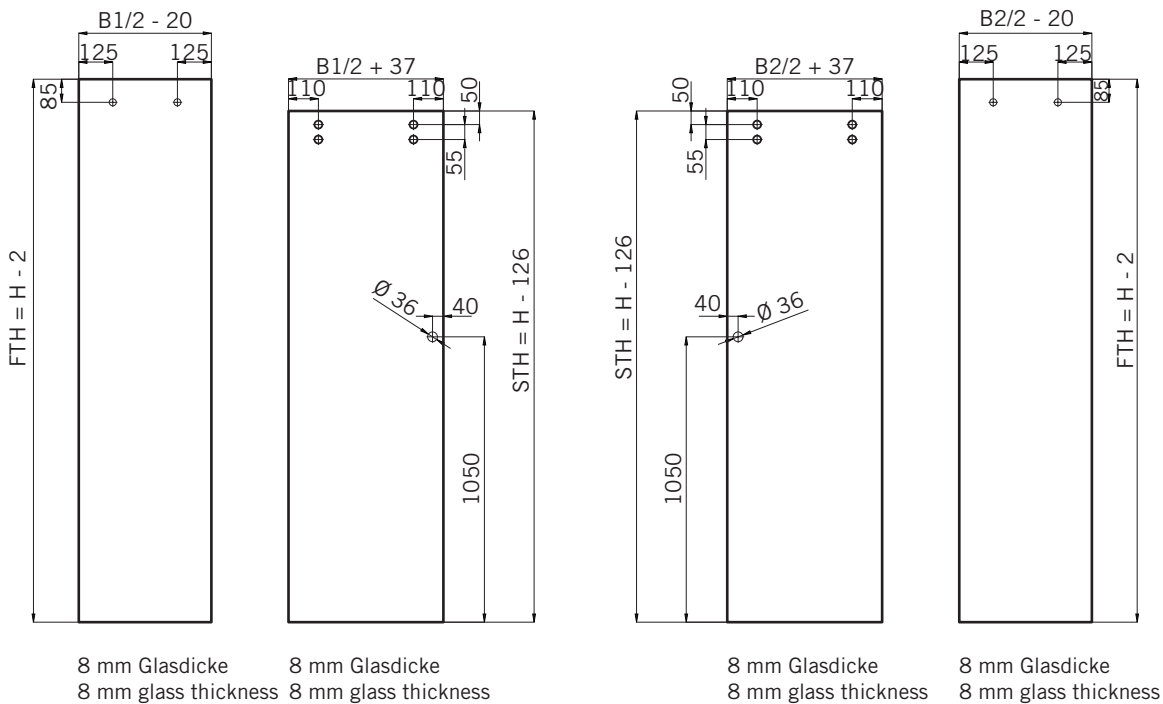


TYP 320 überlappend
TYPE 320 overlapping

Draufsicht / Für Duschen mit Duschtasse
Top view / For showers with shower tray

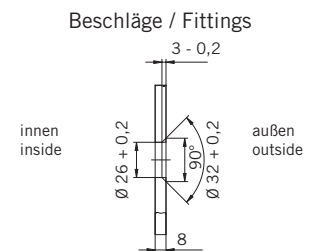
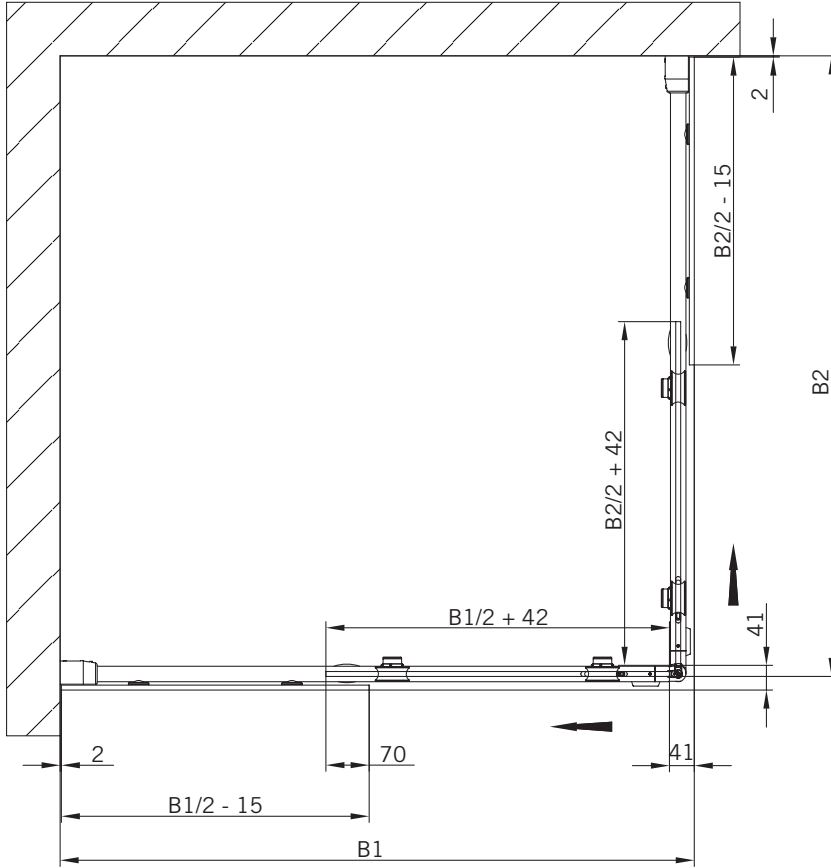


Glasbearbeitung / Für Duschen mit Duschtasse
Glass preparation / For showers with shower tray

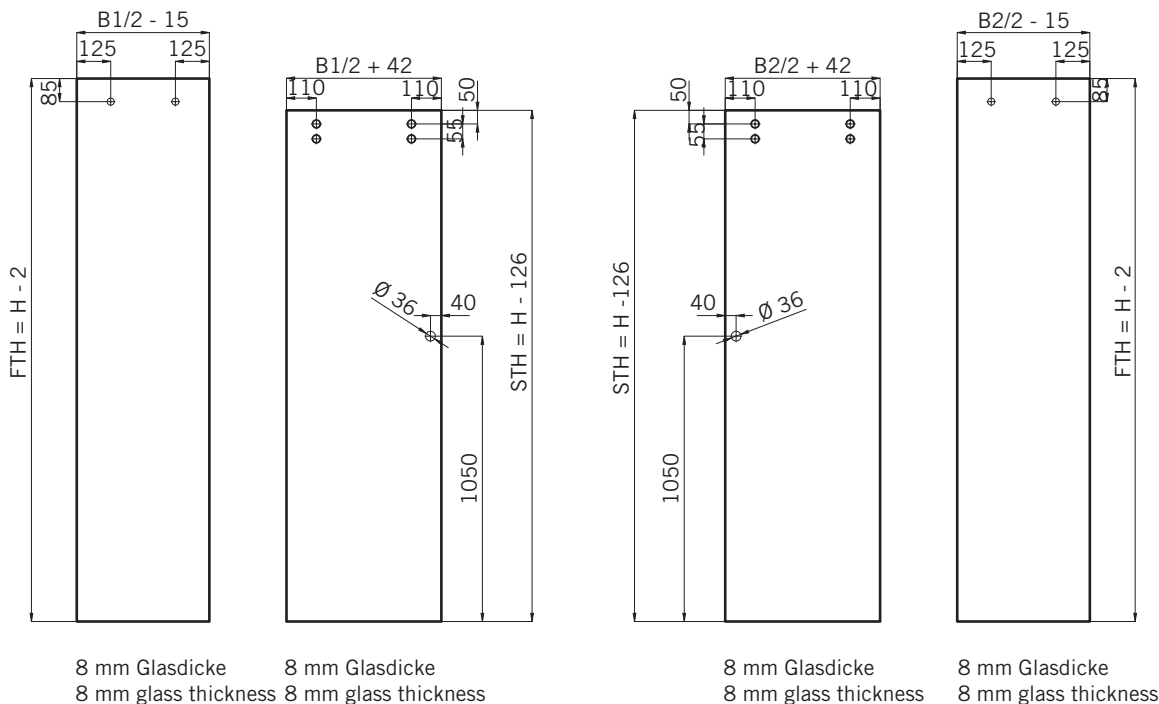


TYP 320 überlappend
TYPE 320 overlapping

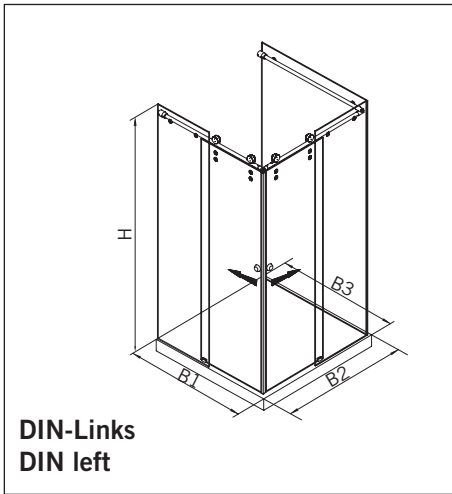
Draufsicht / Für Duschen **ohne** Duschtasse
Top view / For showers **without** shower tray



Glasbearbeitung / Für Duschen **ohne** Duschtasse
Glass preparation / For showers **without** shower tray

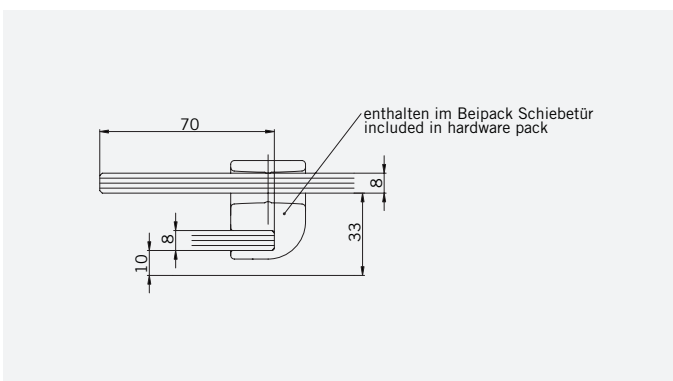
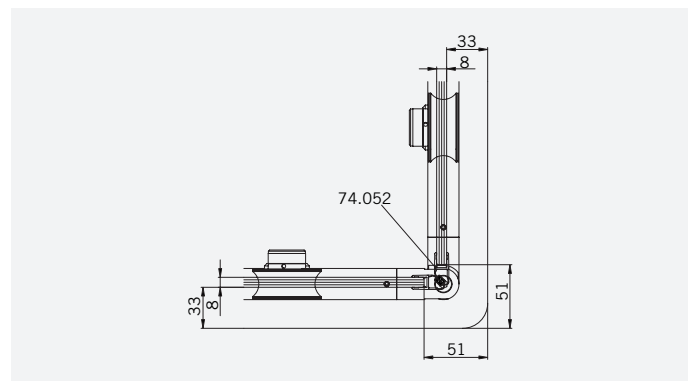
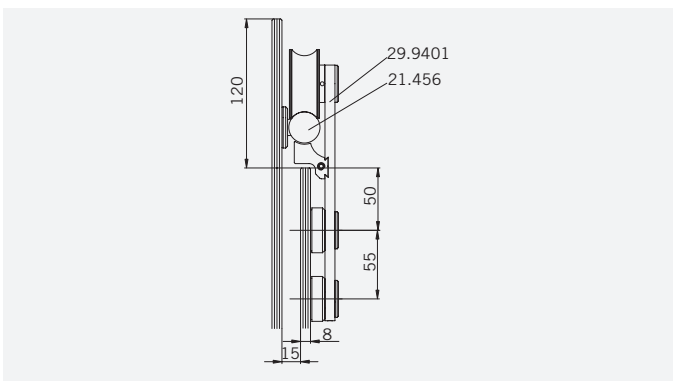
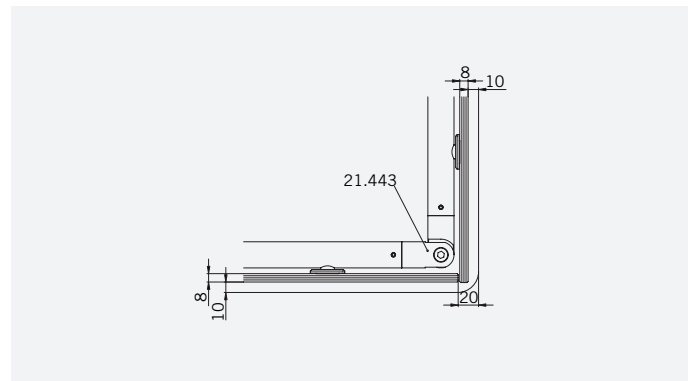
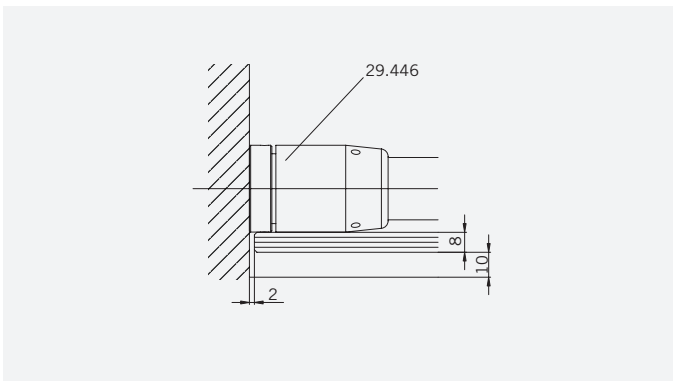


TYP 323 überlappend
TYPE 323 overlapping



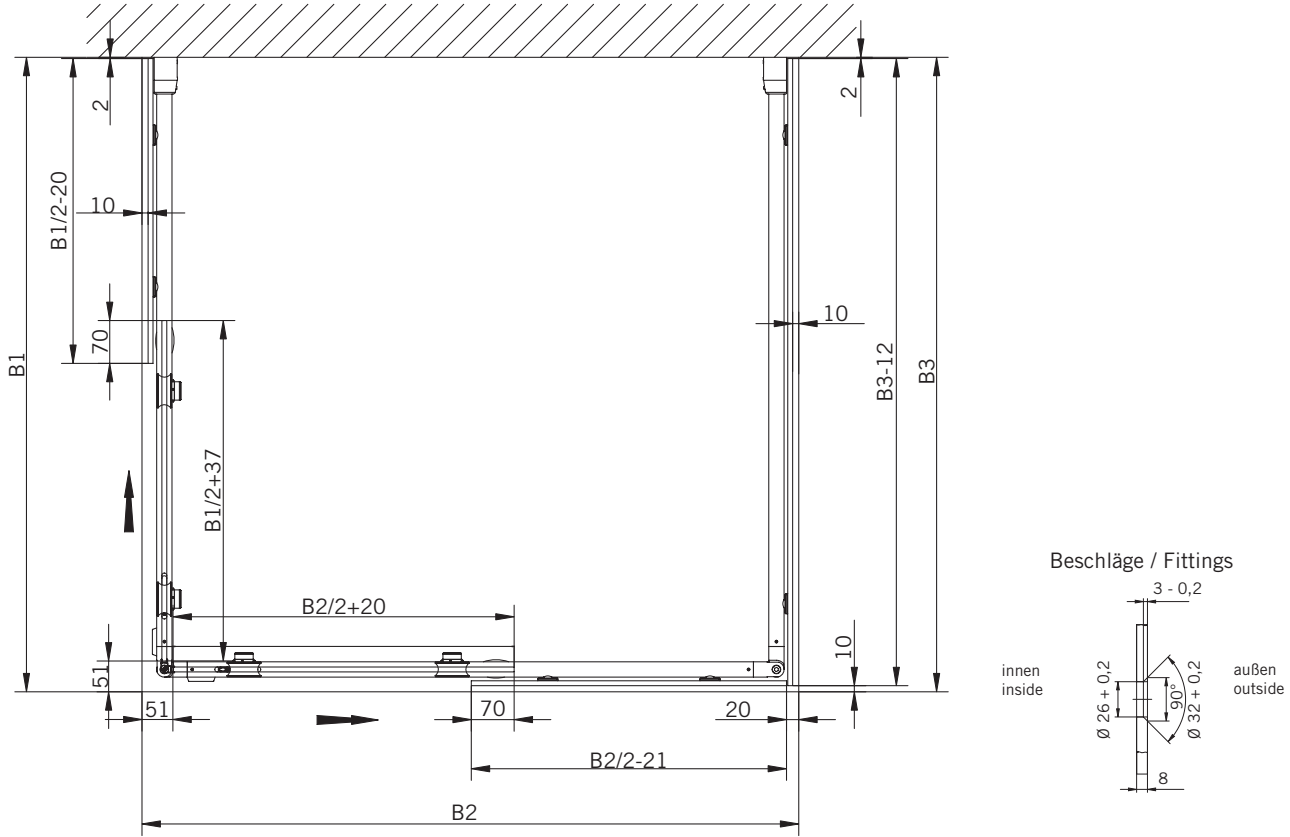
Art.-Nr.	Bezeichnung	description
29.483	Türstopper	Door stop
29.473	Punkthalter, zentrierend, versenkt	Single point fixing, centring, countersunk
29.471	Punkthalter Laufschiene, starr, versenkt	Single point fixing, fixed, countersunk
29.431	Punkthalter Rollenwagen	Single point fixing roller carrier
29.401	Rollenwagen mit Aushebeschutz	Roller carrier with antijump device
29.446	Wandhalter Laufschiene	Wall fixing sliding track tube
21.456	Laufschiene	Track
21.443	Koppelverb. Laufschiene 90° - 180°	Angle connection tracks 90° - 180°
75.020	Griffmuschel Schiebetüren	Recessed pull grip sliding door
74.052	Magnetdichtung 90°	Magnetic seal 90°
70.428/427	Flügelführungsstück	Glass guide
74.143	Wasserabweiser	Water disperser
2x.xxx	Grundmaterial Edelstahl 1.4404	Basic material stainless steel 316L

Details

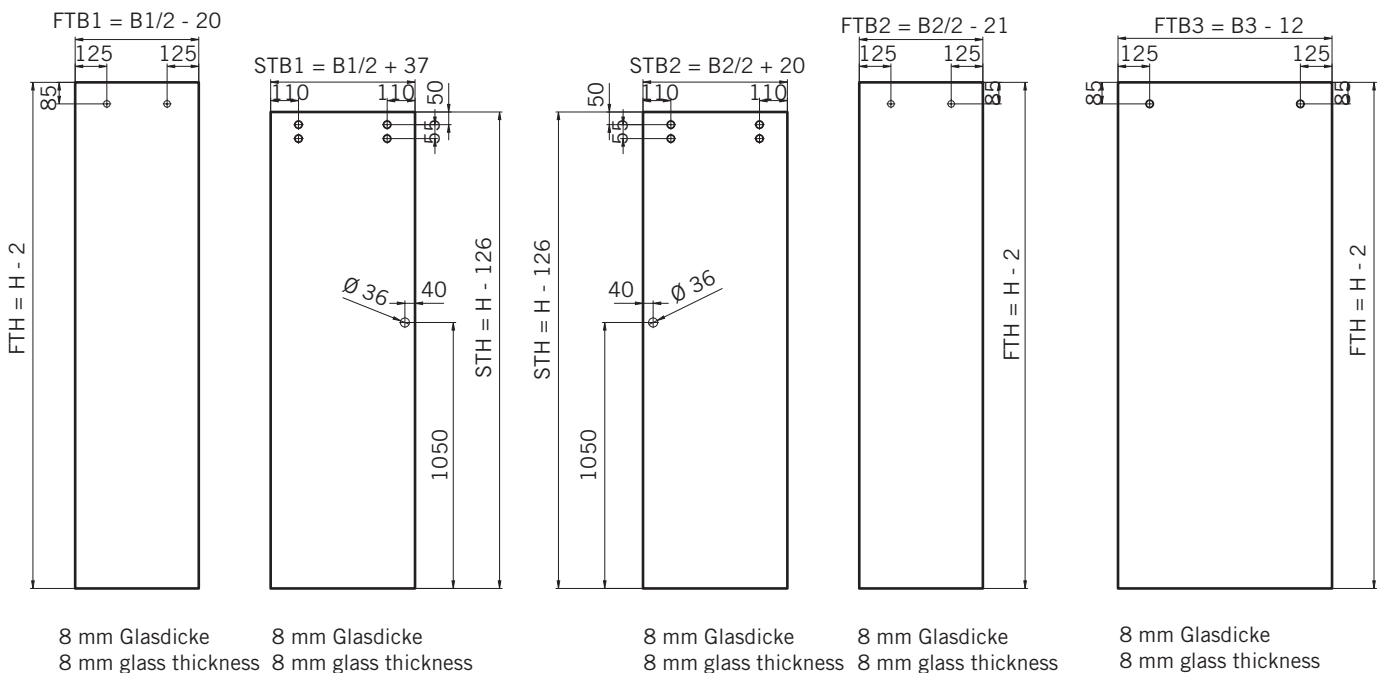


TYP 323 überlappend
TYPE 323 overlapping

Draufsicht / Für Duschen mit Duschtasse
Top view / For showers with shower tray

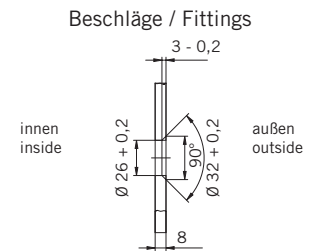
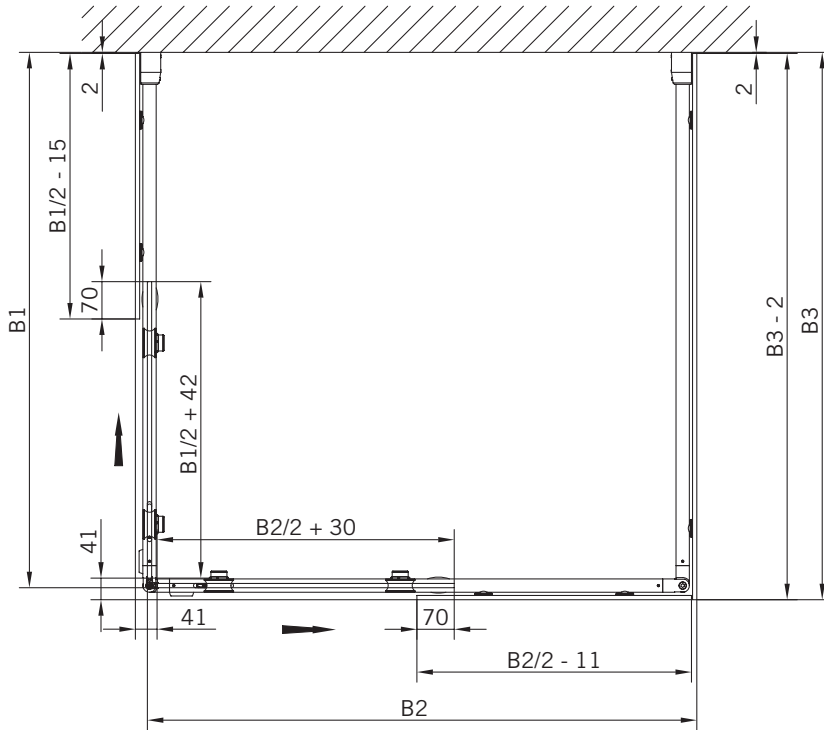


Glasbearbeitung / Für Duschen mit Duschtasse
Glass preparation / For showers with shower tray

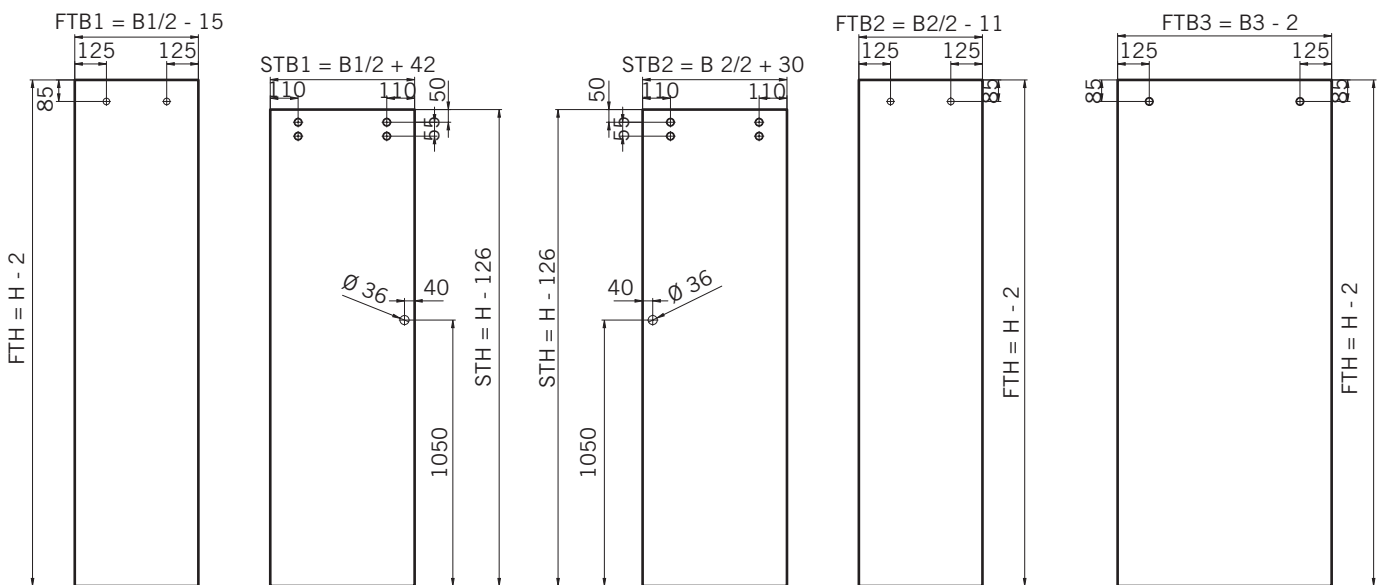


TYP 323 überlappend
TYPE 323 overlapping

Draufsicht / Für Duschen ohne Duschtasse
Top view / For showers without shower tray



Glasbearbeitung / Für Duschen ohne Duschtasse
Glass preparation / For showers without shower tray

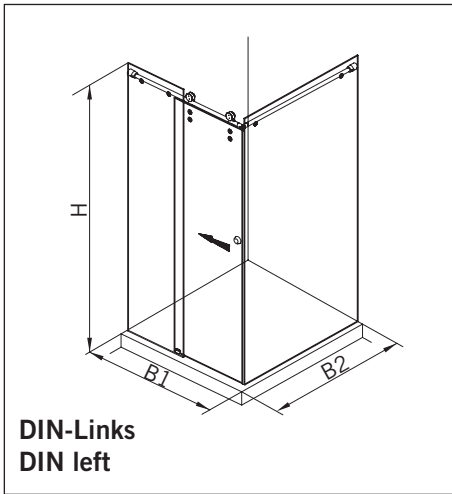


8 mm Glasdicke 8 mm Glasdicke
8 mm glass thickness 8 mm glass thickness

8 mm Glasdicke 8 mm Glasdicke
8 mm glass thickness 8 mm glass thickness

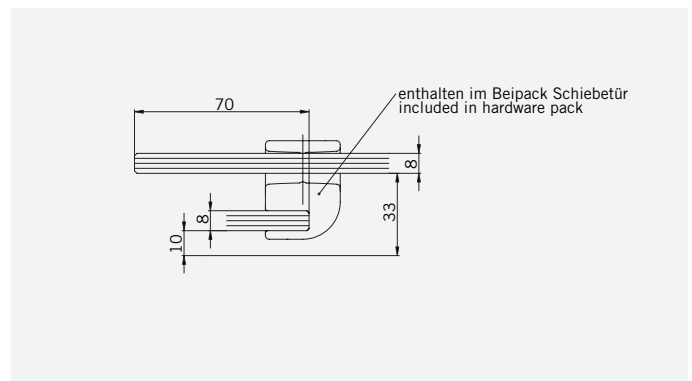
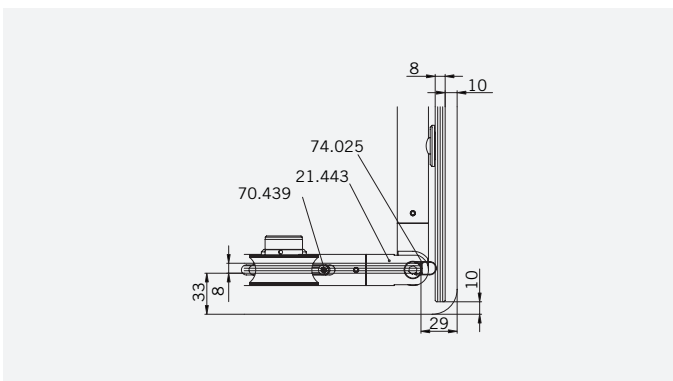
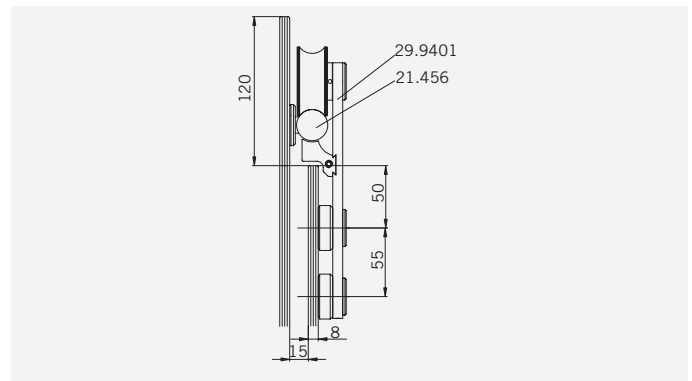
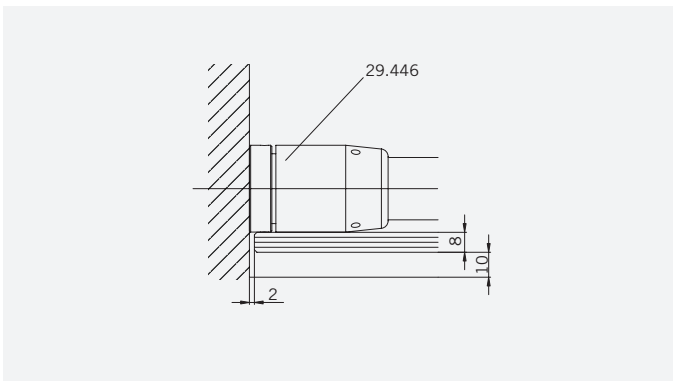
8 mm Glasdicke
8 mm glass thickness

TYP 330 überlappend
TYPE 330 overlapping



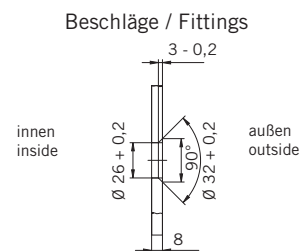
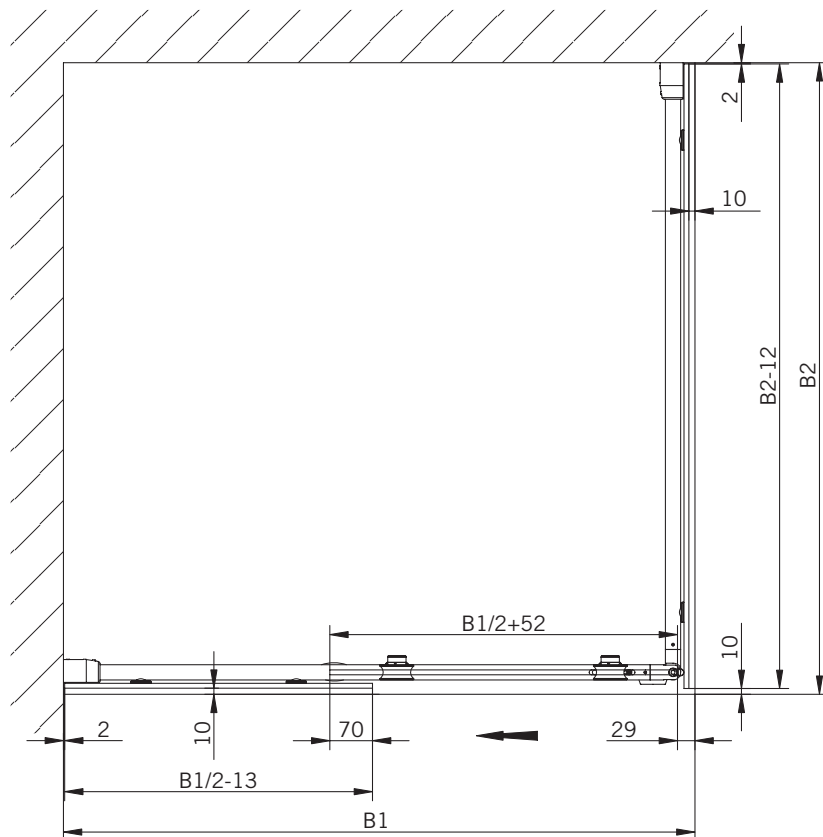
Art.-Nr.	Bezeichnung	description
29.483	Türstopper	Door stop
29.473	Punkthalter, zentrierend, versenkt	Single point fixing, centring, countersunk
29.471	Punkthalter Laufschiene, starr, versenkt	Single point fixing, fixed, countersunk
29.431	Punkthalter Rollenwagen	Single point fixing roller carrier
29.401	Rollenwagen mit Aushebeschutz	Roller carrier with antijump device
29.446	Wandhalter Laufschiene	Wall fixing sliding track tube
21.456	Laufschiene	Track
21.443	Koppelverb. Laufschiene 90° - 180°	Angle connection tracks 90° - 180°
75.020	Griffmuschel Schiebetüren	Recessed pull grip sliding door
74.025	Schlauchdichtung	Soft nose seal
74.143	Wasserabweiser	Water disperser
70.439	Türstopper, Wippe, 1.4404	Door stop, latch, 316L
70.428/427	Flügelführungsstück	Glass guide
2x.xxx	Grundmaterial Edelstahl 1.4404	Basic material stainless steel 316L

Details

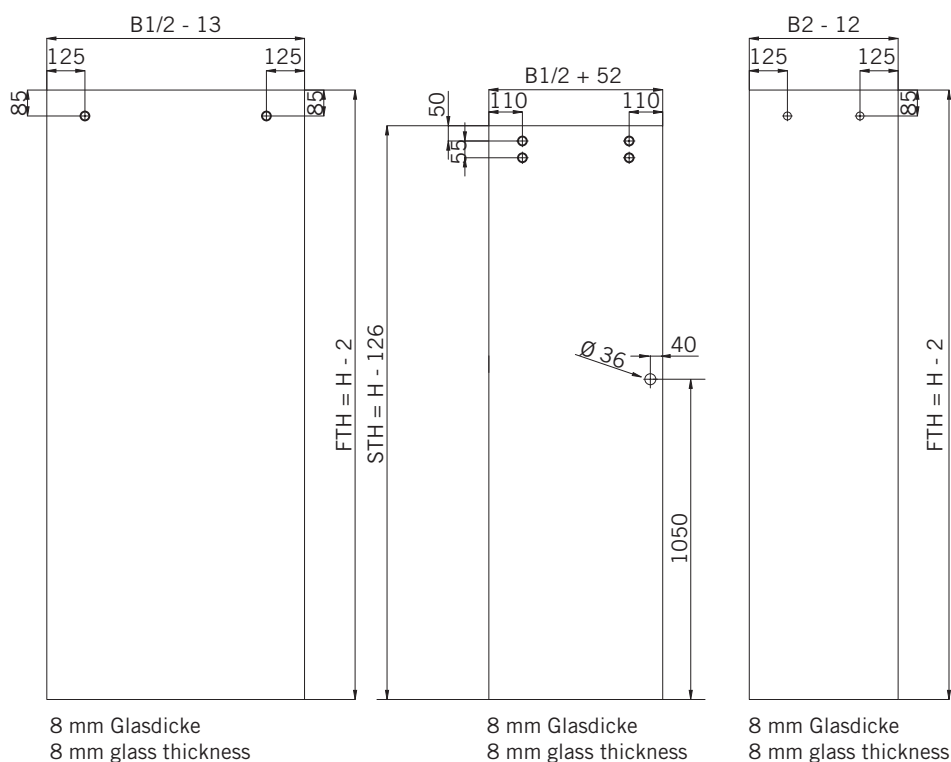


TYP 330 überlappend
TYPE 330 overlapping

Draufsicht / Für Duschen mit Duschtasse
Top view / For showers with shower tray

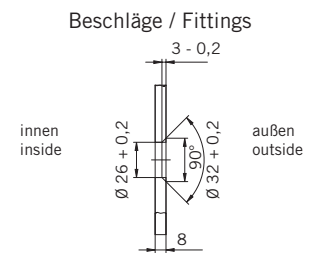
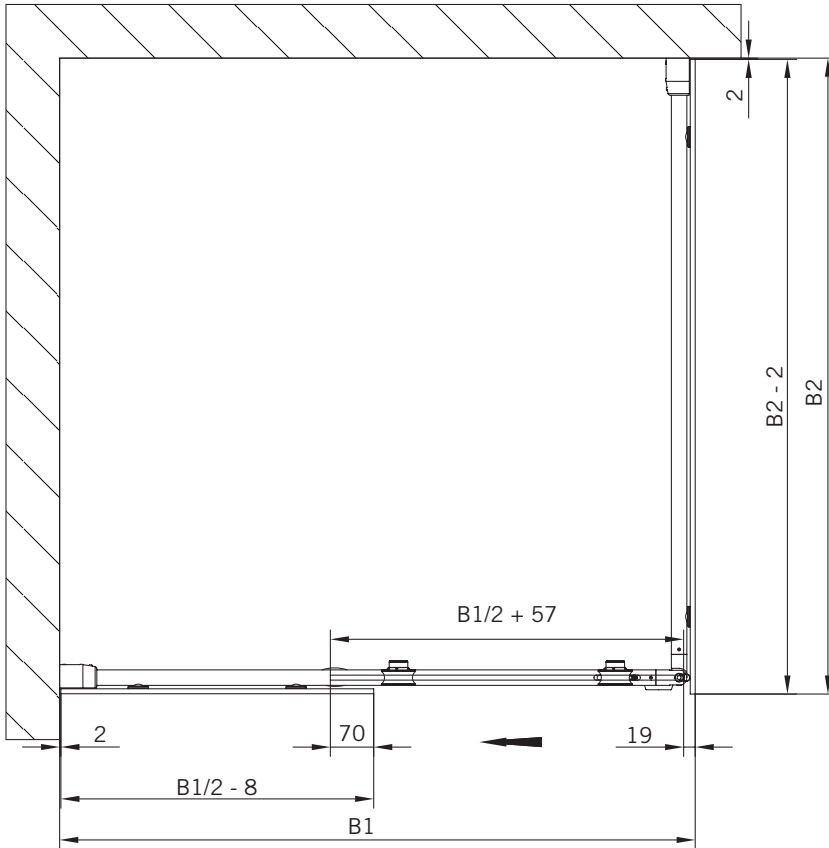


Glasbearbeitung / Für Duschen mit Duschtasse
Glass preparation / For showers with shower tray

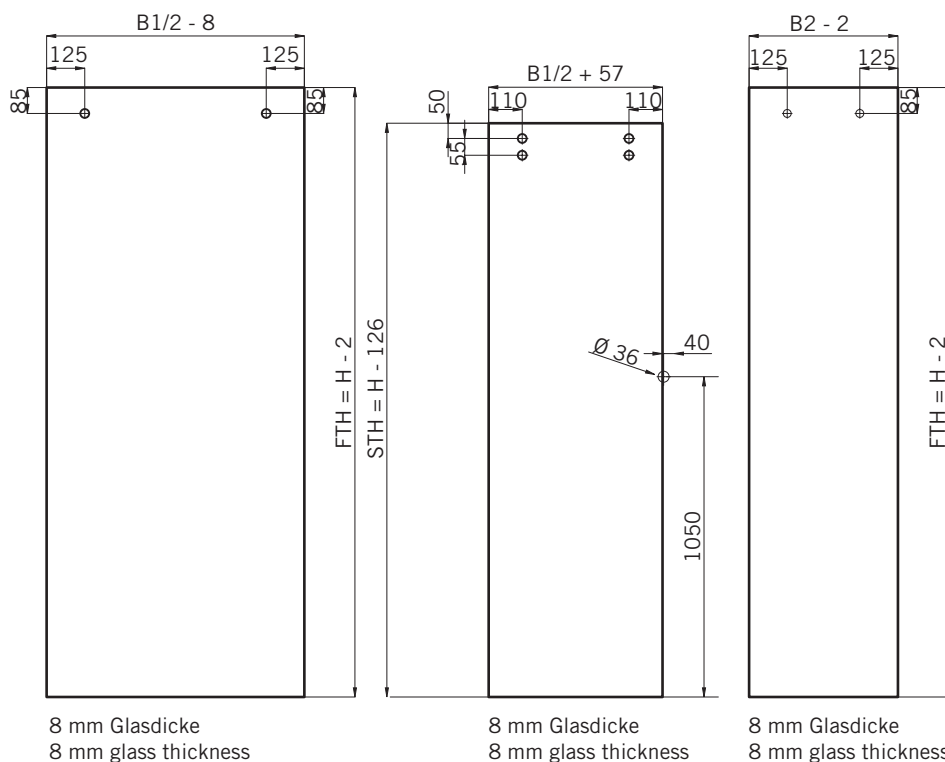


TYP 330 überlappend
TYPE 330 overlapping

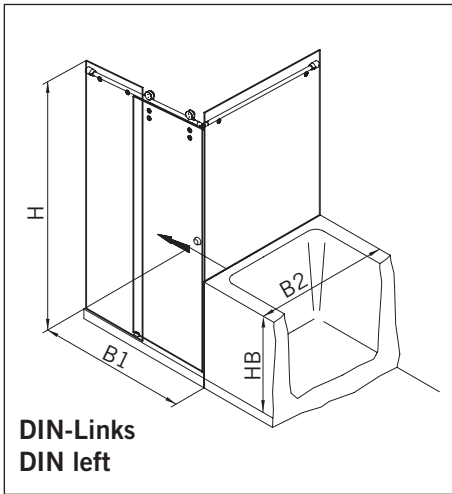
Draufsicht / Für Duschen ohne Duschtasse
Top view / For showers without shower tray



Glasbearbeitung / Für Duschen ohne Duschtasse
Glass preparation / For showers without shower tray

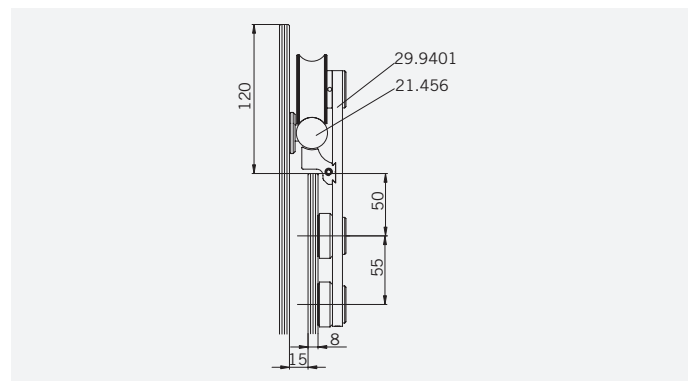
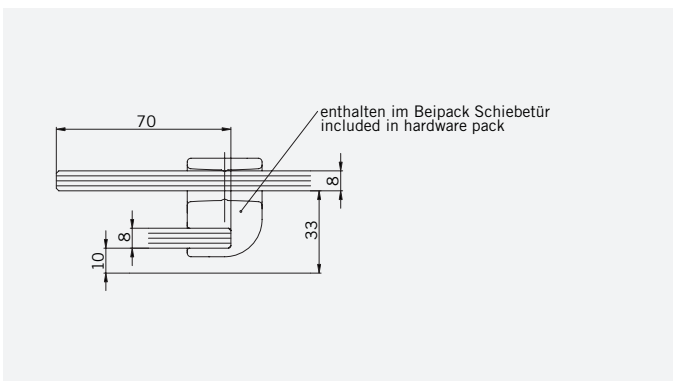
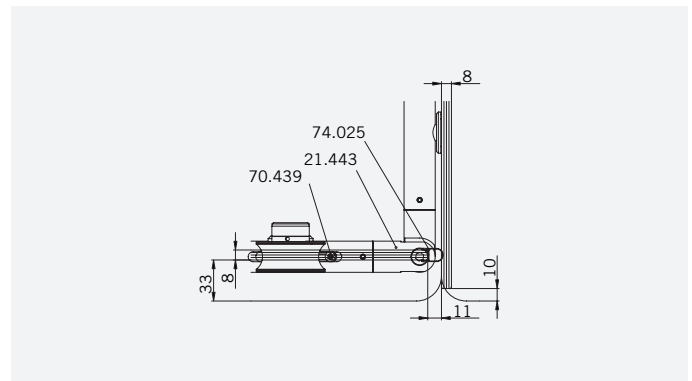
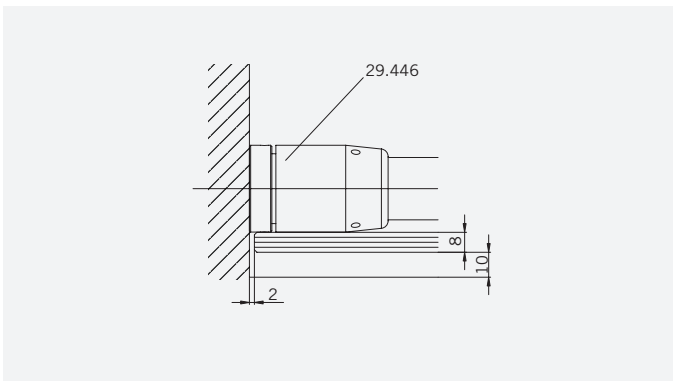


TYP 331 überlappend
TYPE 331 overlapping



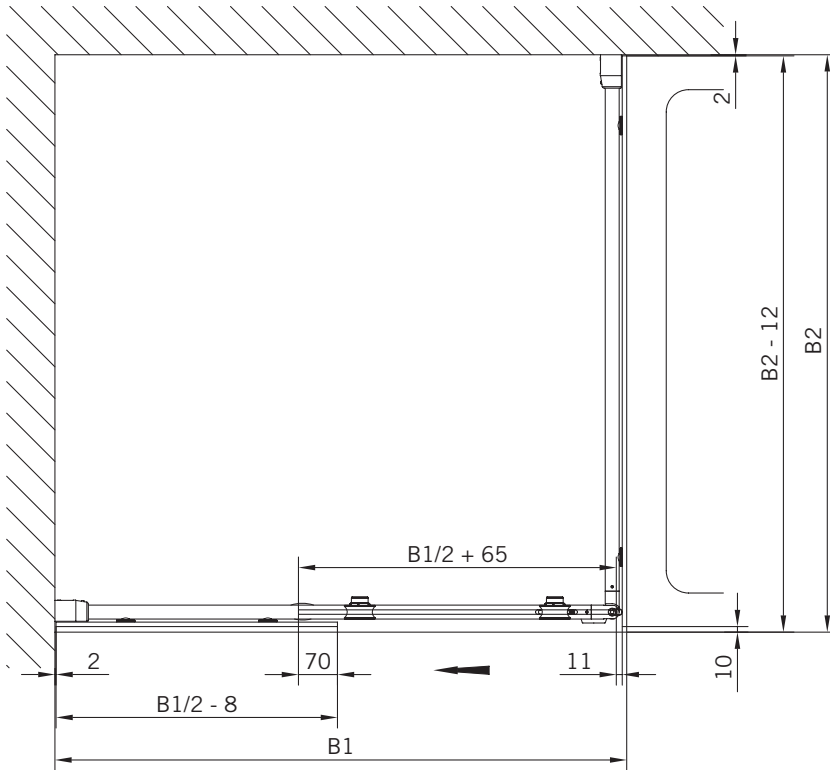
Art.-Nr.	Bezeichnung	description
29.483	Türstopper	Door stop
29.473	Punkthalter, zentrierend, versenkt	Single point fixing, centring, countersunk
29.471	Punkthalter Laufschiene, starr, versenkt	Single point fixing, fixed, countersunk
29.431	Punkthalter Rollenwagen	Single point fixing roller carrier
29.401	Rollenwagen mit Aushebeschutz	Roller carrier with antijump device
29.446	Wandhalter Laufschiene	Wall fixing sliding track tube
21.456	Laufschiene	Track
21.443	Koppelverb. Laufschiene 90° - 180°	Angle connection tracks 90° - 180°
75.020	Griffmuschel Schiebetüren	Recessed pull grip sliding door
74.025	Schlauchdichtung	Soft nose seal
74.143	Wasserabweiser	Water disperser
70.439	Türstopper, Wippe, 1.4404	Door stop, latch, 316L
70.428/427	Flügelführungsstück	Glass guide
2x.xxx	Grundmaterial Edelstahl 1.4404	Basic material stainless steel 316L

Details

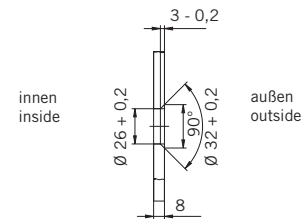


TYP 331 überlappend
TYPE 331 overlapping

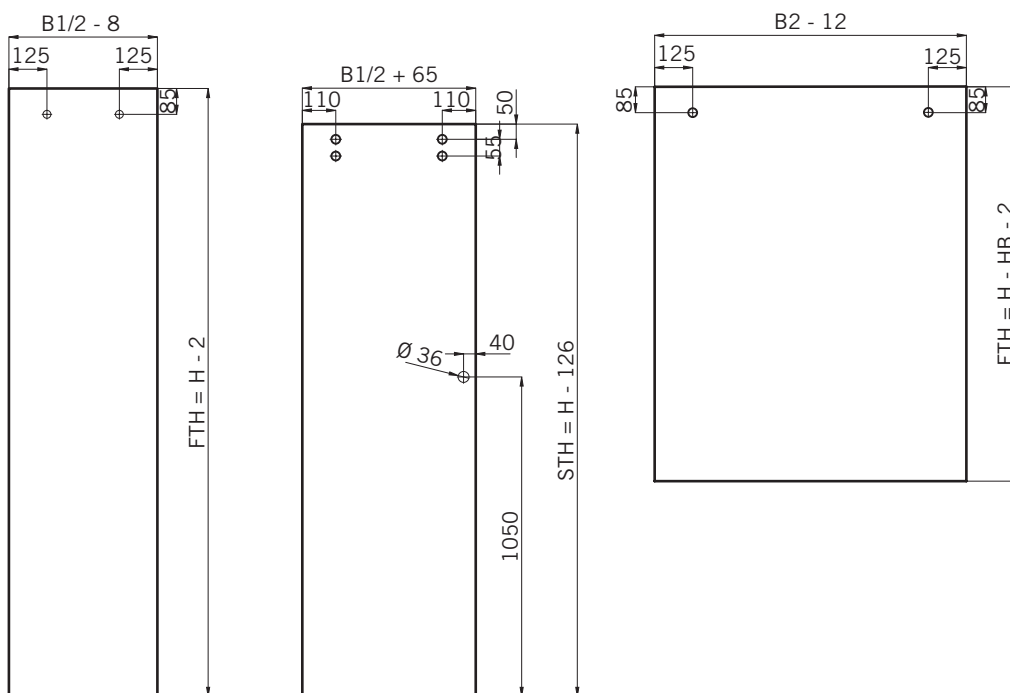
Draufsicht / Für Duschen mit/ohne Duschtasse
Top view / For showers with/without shower tray



Beschläge / Fittings



Glasbearbeitung / Für Duschen mit/ohne Duschtasse
Glass preparation / For showers with/without shower tray

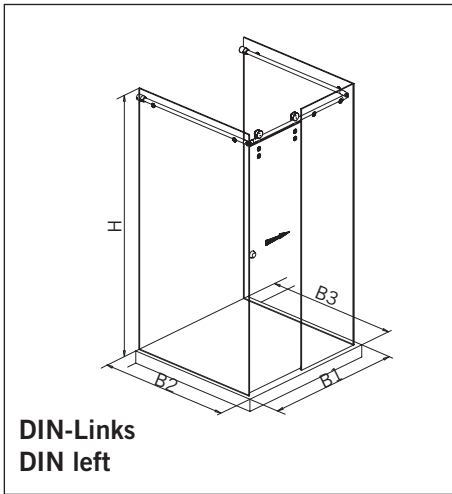


8 mm Glasdicke
8 mm glass thickness

8 mm Glasdicke
8 mm glass thickness

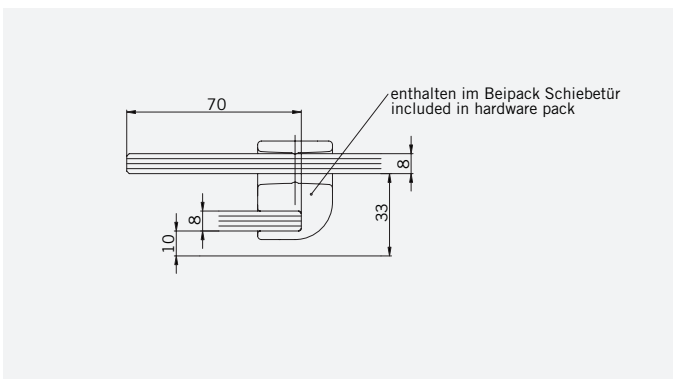
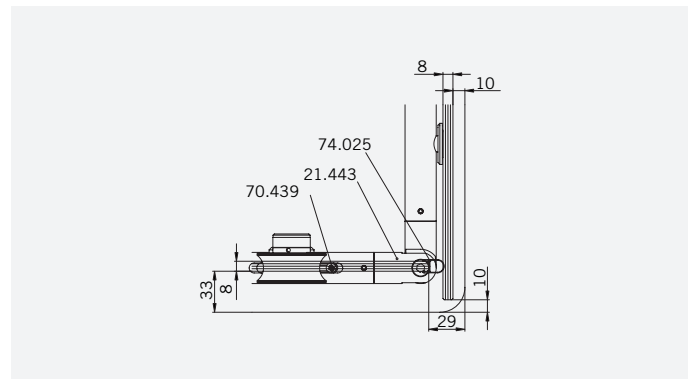
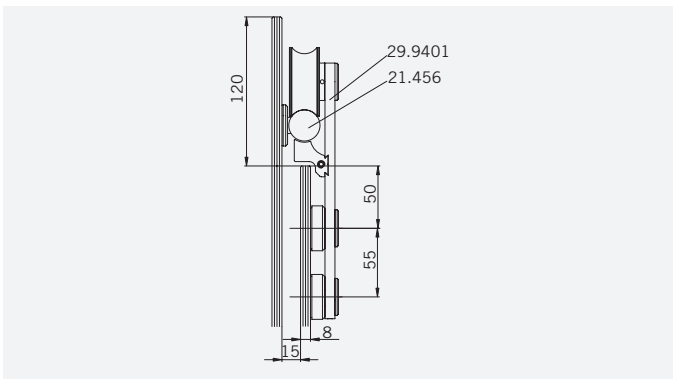
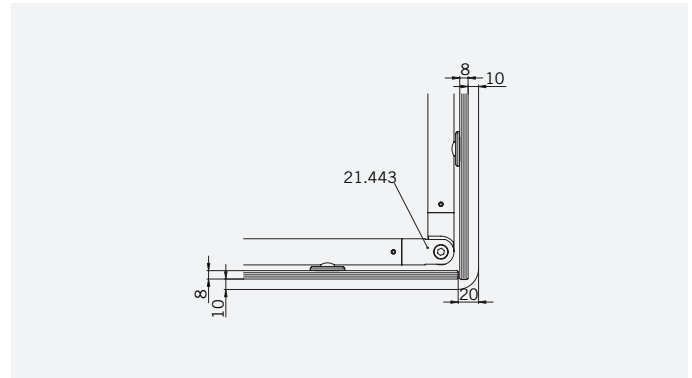
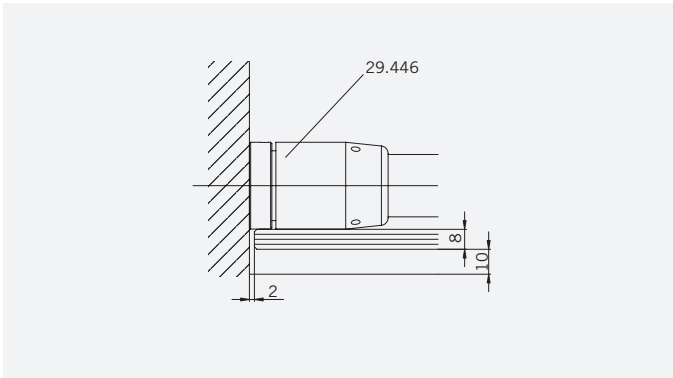
8 mm Glasdicke
8 mm glass thickness

TYP 333 überlappend
TYPE 333 overlapping



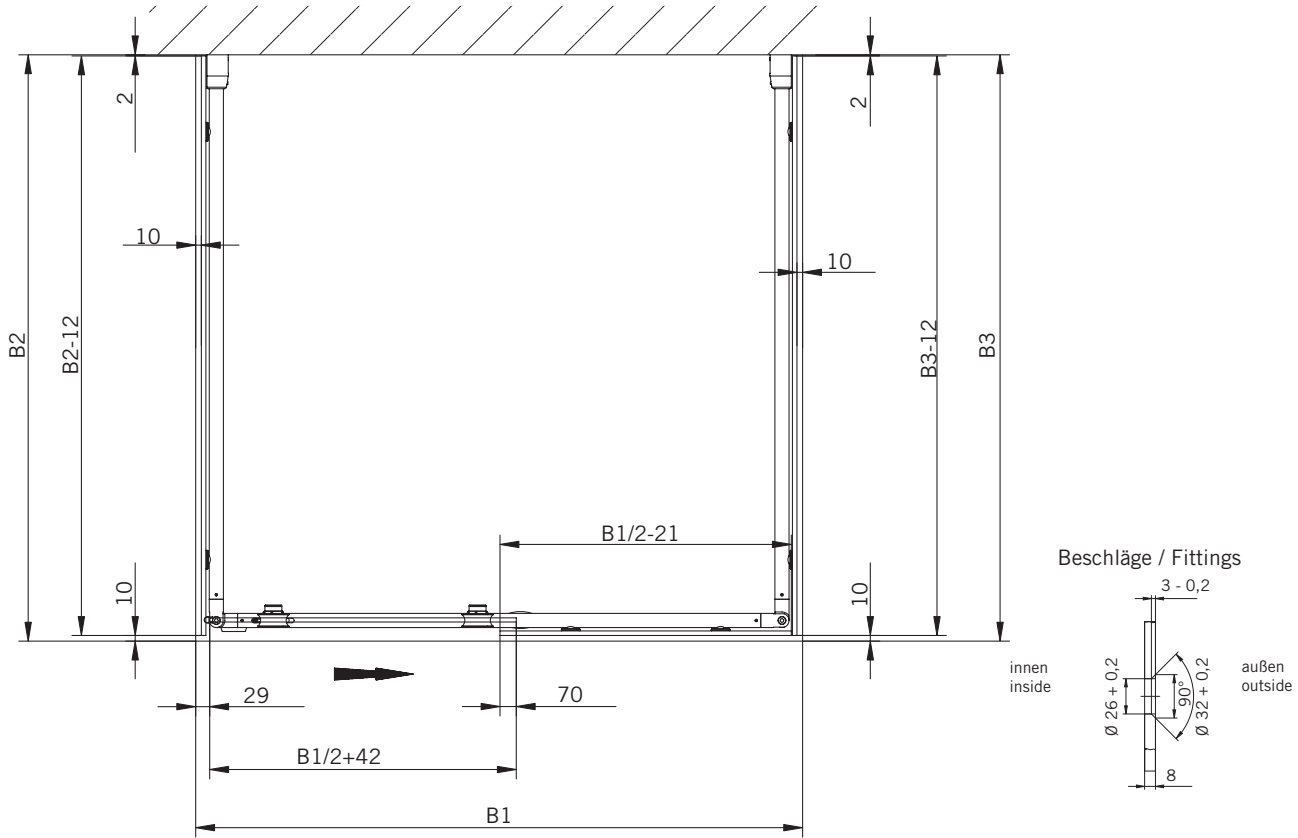
Art.-Nr.	Bezeichnung	description
29.483	Türstopper	Door stop
29.473	Punkthalter, zentrierend, versenkt	Single point fixing, centring, countersunk
29.471	Punkthalter Laufschiene, starr, versenkt	Single point fixing, fixed, countersunk
29.431	Punkthalter Rollenwagen	Single point fixing roller carrier
29.401	Rollenwagen mit Aushebeschutz	Roller carrier with antijump device
29.446	Wandhalter Laufschiene	Wall fixing sliding track tube
21.456	Laufschiene	Track
21.443	Koppelverb. Laufschiene 90° - 180°	Angle connection tracks 90° - 180°
75.020	Griffmuschel Schiebetüren	Recessed pull grip sliding door
74.025	Schlauchdichtung	Soft nose seal
74.143	Wasserabweiser	Water disperser
70.439	Türstopper, Wippe, 1.4404	Door stop, latch, 316L
70.428/427	Flügelführungsstück	Glass guide
2x.xxx	Grundmaterial Edelstahl 1.4404	Basic material stainless steel 316L

Details

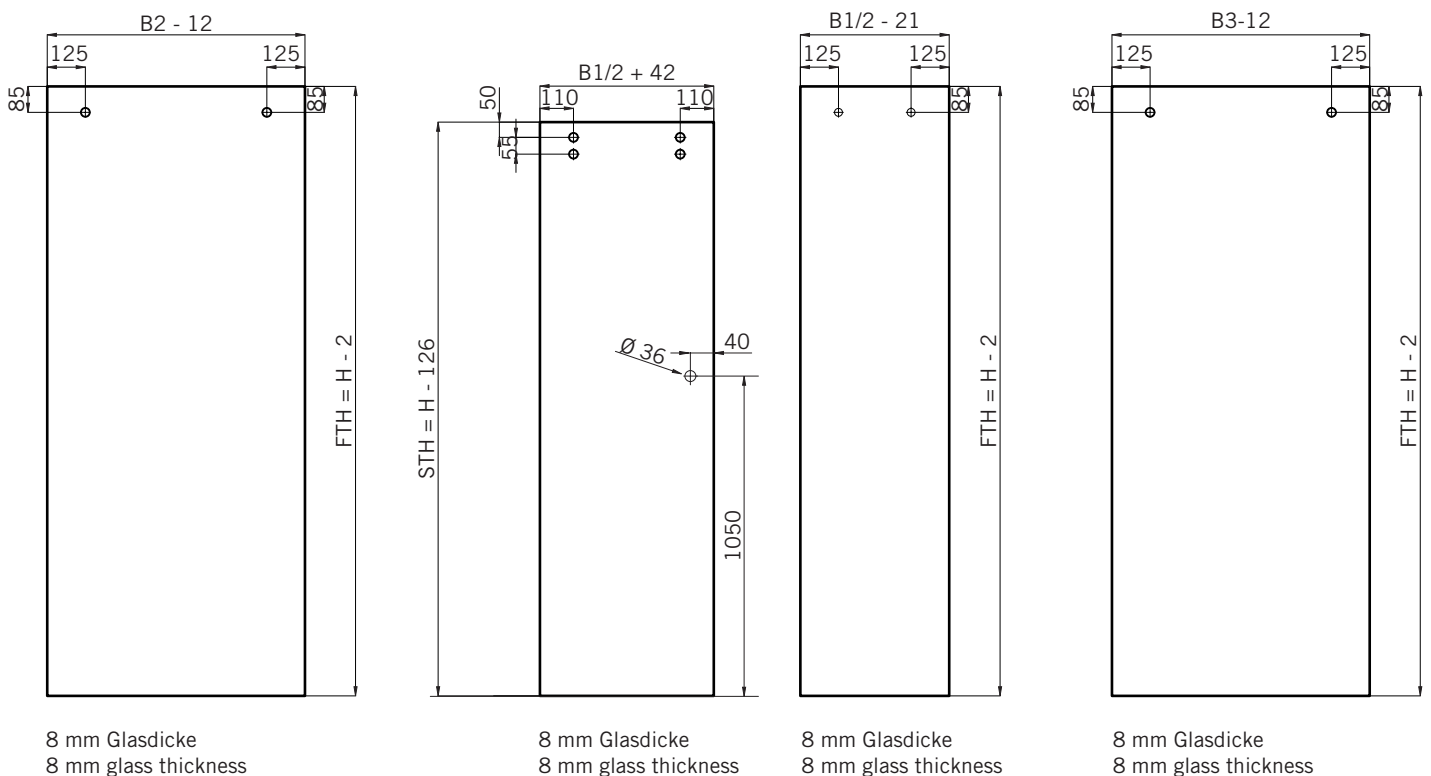


TYP 333 überlappend
TYPE 333 overlapping

Draufsicht / Für Duschen mit Duschtasse
Top view / For showers with shower tray



Glasbearbeitung / Für Duschen mit Duschtasse
Glass preparation / For showers with shower tray



8 mm Glasdicke
 8 mm glass thickness

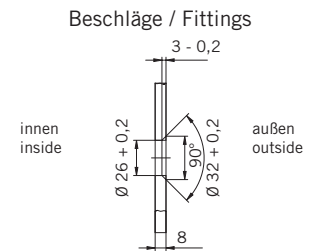
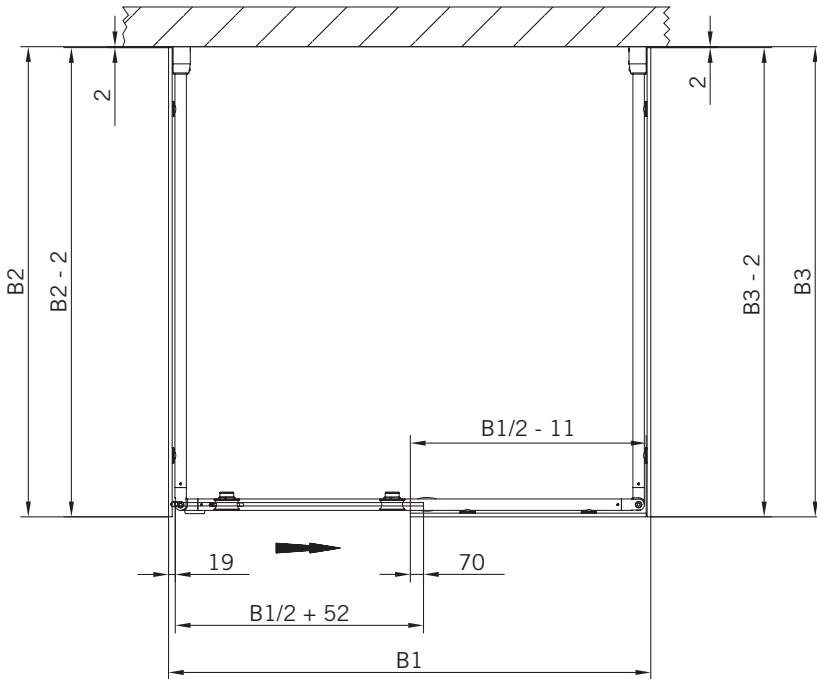
8 mm Glasdicke
 8 mm glass thickness

8 mm Glasdicke
 8 mm glass thickness

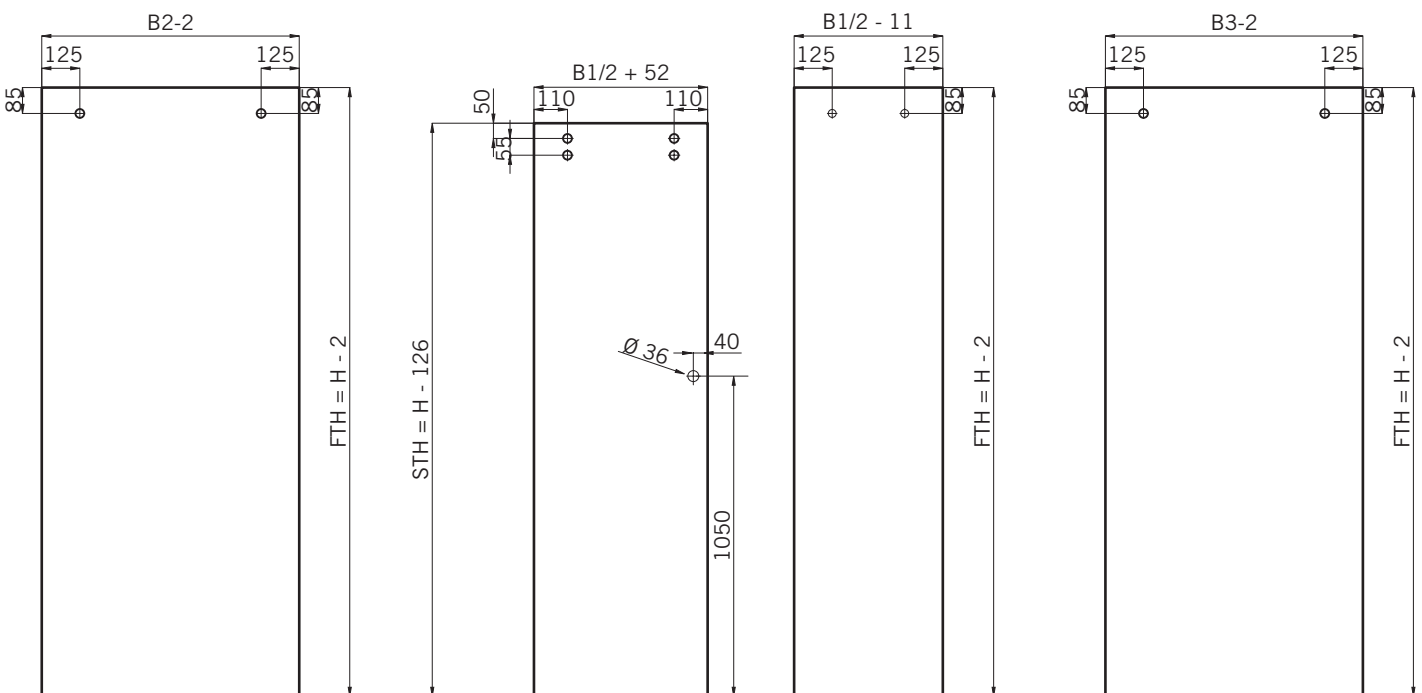
8 mm Glasdicke
 8 mm glass thickness

TYP 333 überlappend
TYPE 333 overlapping

Draufsicht / Für Duschen ohne Duschtasse
Top view / For showers without shower tray



Glasbearbeitung / Für Duschen ohne Duschtasse
Glass preparation / For showers without shower tray



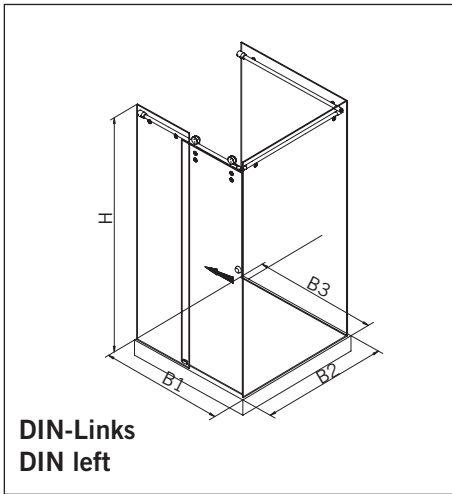
8 mm Glasdicke
 8 mm glass thickness

8 mm Glasdicke
 8 mm glass thickness

8 mm Glasdicke
 8 mm glass thickness

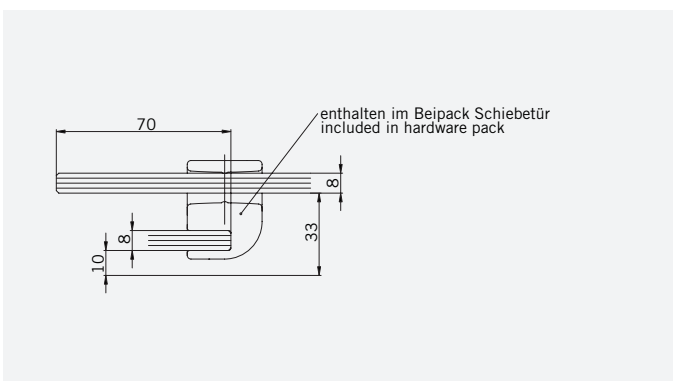
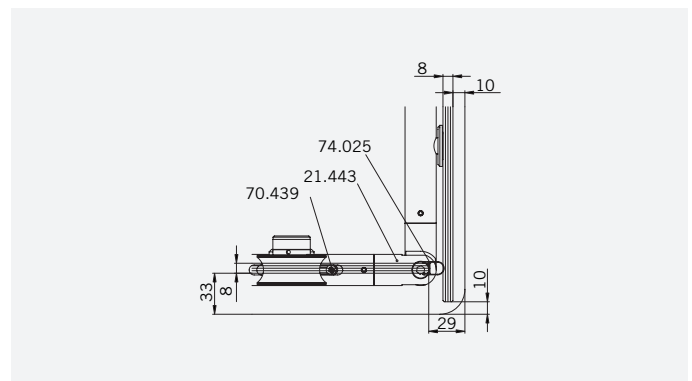
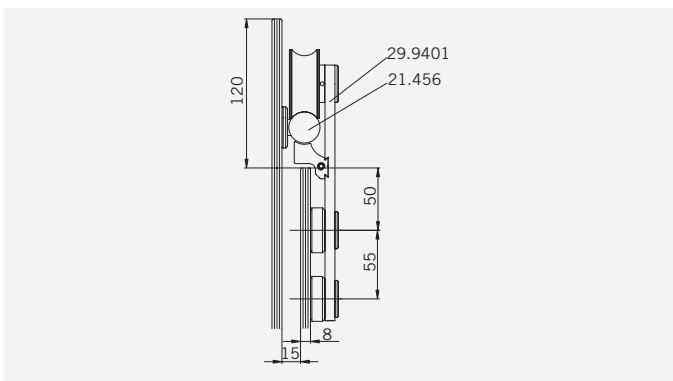
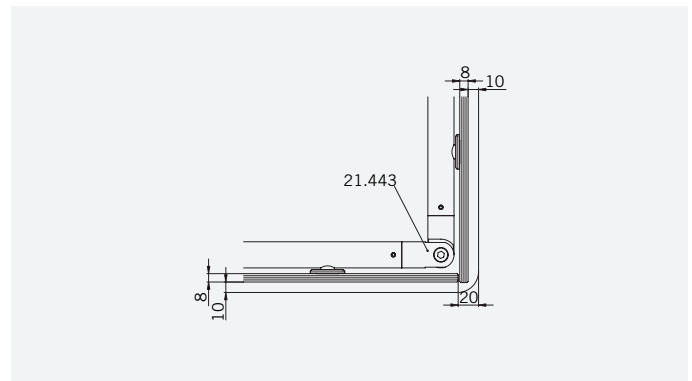
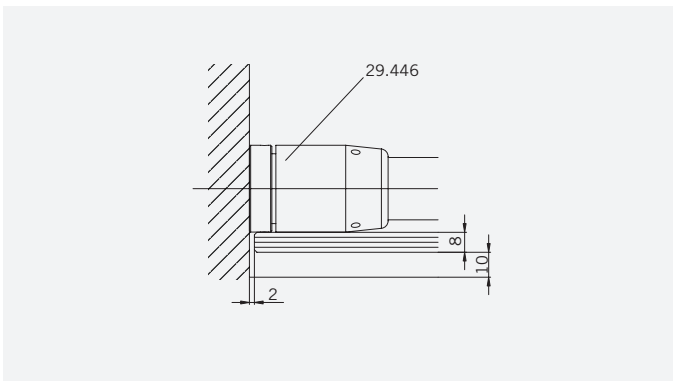
8 mm Glasdicke
 8 mm glass thickness

TYP 334 überlappend
TYPE 334 overlapping



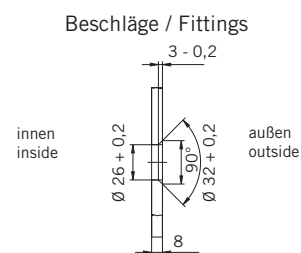
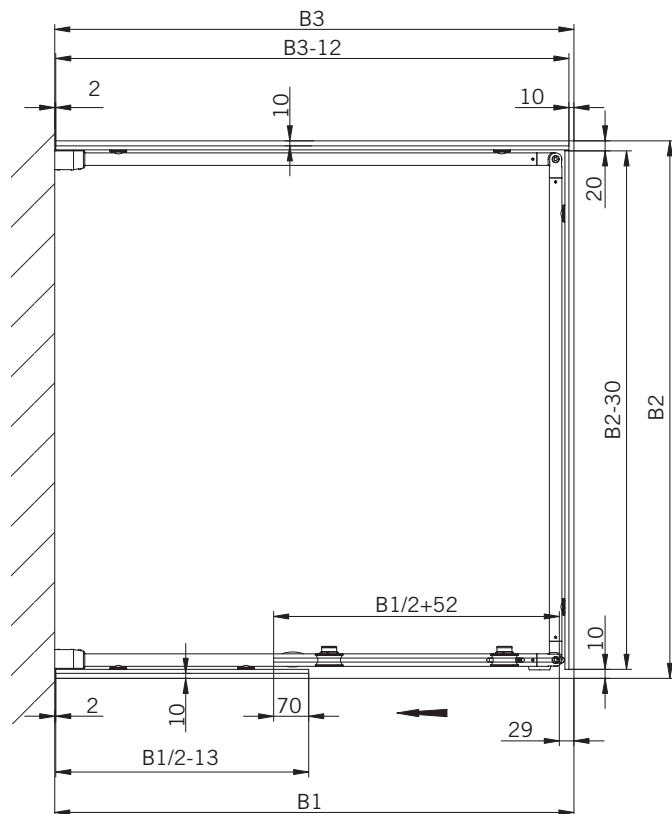
Art.-Nr.	Bezeichnung	description
29.483	Türstopper	Door stop
29.473	Punkthalter, zentrierend, versenkt	Single point fixing, centring, countersunk
29.471	Punkthalter Laufschiene, starr, versenkt	Single point fixing, fixed, countersunk
29.431	Punkthalter Rollenwagen	Single point fixing roller carrier
29.401	Rollenwagen mit Aushebeschutz	Roller carrier with antijump device
29.446	Wandhalter Laufschiene	Wall fixing sliding track tube
21.456	Laufschiene	Track
21.443	Koppelverb. Laufschiene 90° - 180°	Angle connection tracks 90° - 180°
75.020	Griffmuschel Schiebetüren	Recessed pull grip sliding door
74.025	Schlauchdichtung	Soft nose seal
74.143	Wasserabweiser	Water disperser
70.439	Türstopper, Wippe, 1.4404	Door stop, latch, 316L
70.428/427	Flügelführungsstück	Glass guide
2x.xxx	Grundmaterial Edelstahl 1.4404	Basic material stainless steel 316L

Details

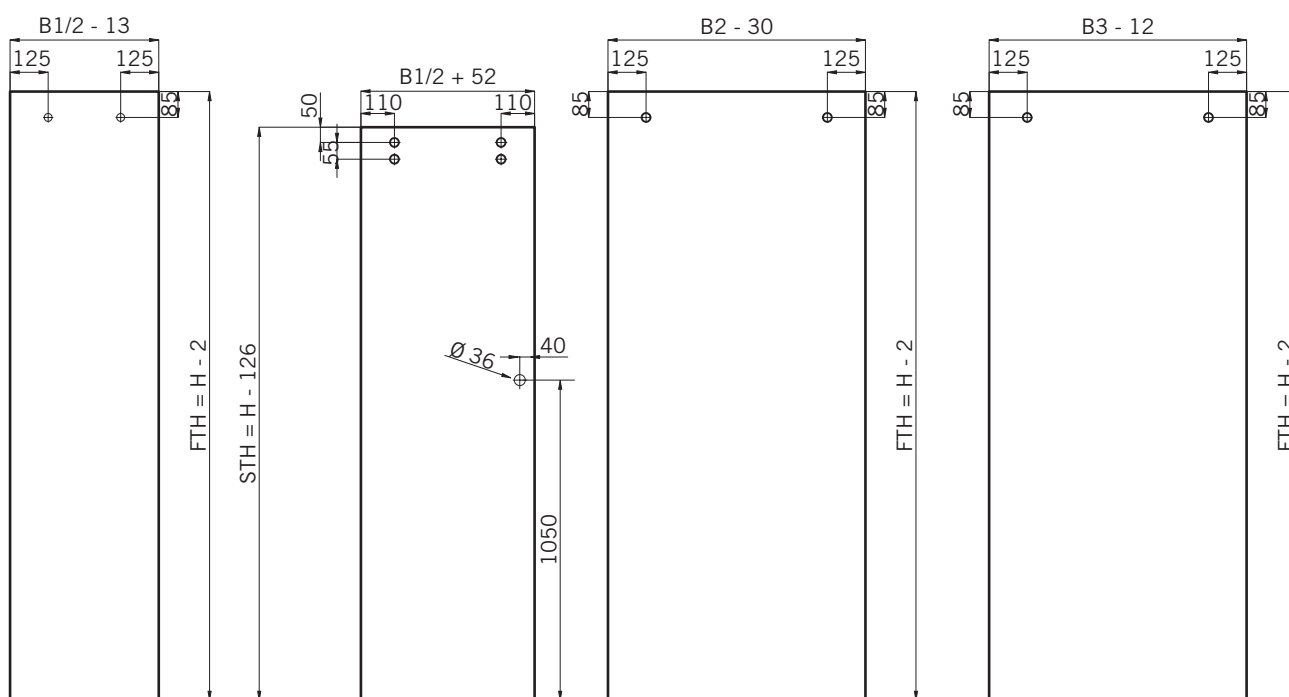


TYP 334 überlappend
TYPE 334 overlapping

Draufsicht / Für Duschen mit Duschtasse
Top view / For showers with shower tray



Draufsicht / Für Duschen mit Duschtasse
Top view / For showers with shower tray



8 mm Glasdicke
 8 mm glass thickness

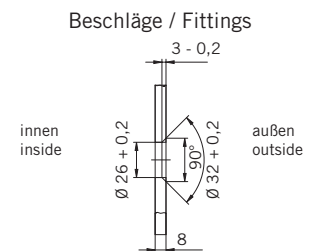
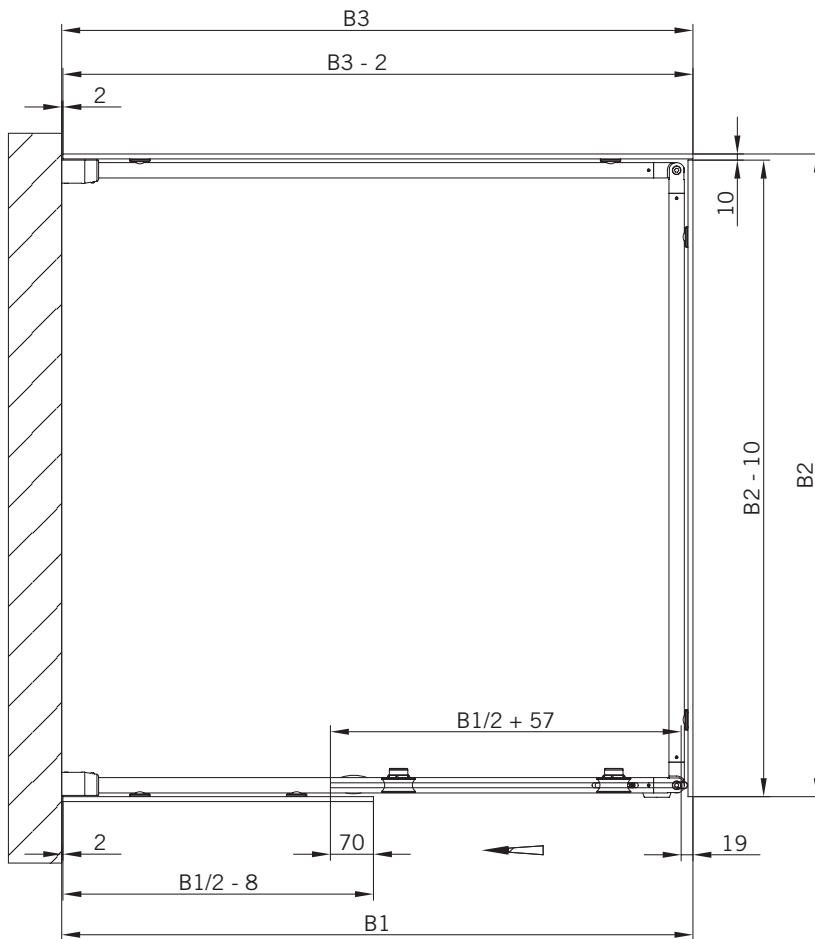
8 mm Glasdicke
 8 mm glass thickness

8 mm Glasdicke
 8 mm glass thickness

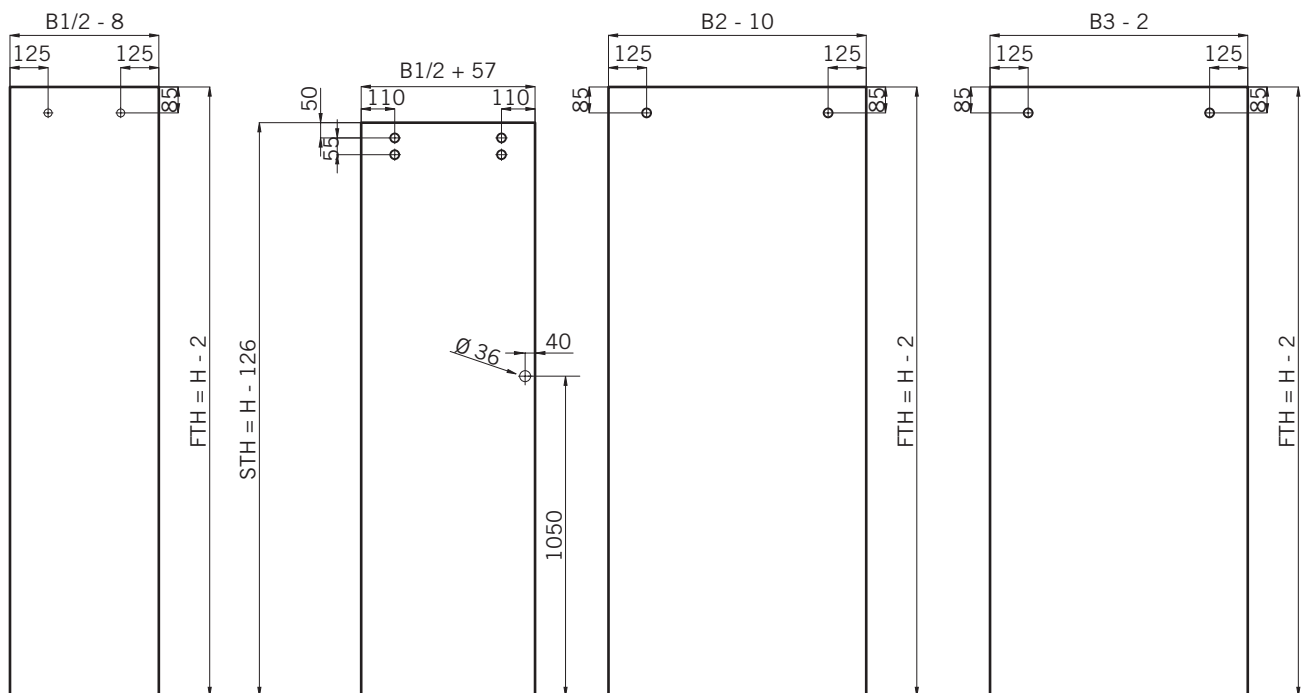
8 mm Glasdicke
 8 mm glass thickness

TYP 334 überlappend
TYPE 334 overlapping

Draufsicht / Für Duschen ohne Duschtasse
Top view / For showers without shower tray



Glasbearbeitung / Für Duschen ohne Duschtasse
Glass preparation / For showers without shower tray



8 mm Glasdicke
 8 mm glass thickness

8 mm Glasdicke
 8 mm glass thickness

8 mm Glasdicke
 8 mm glass thickness

8 mm Glasdicke
 8 mm glass thickness